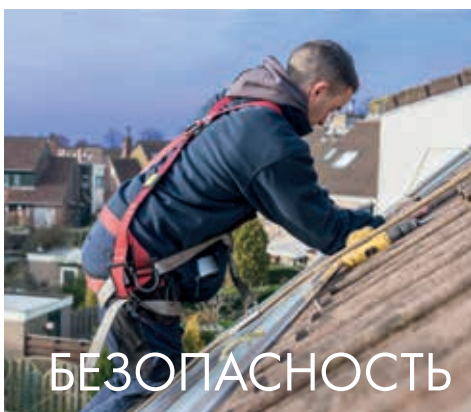
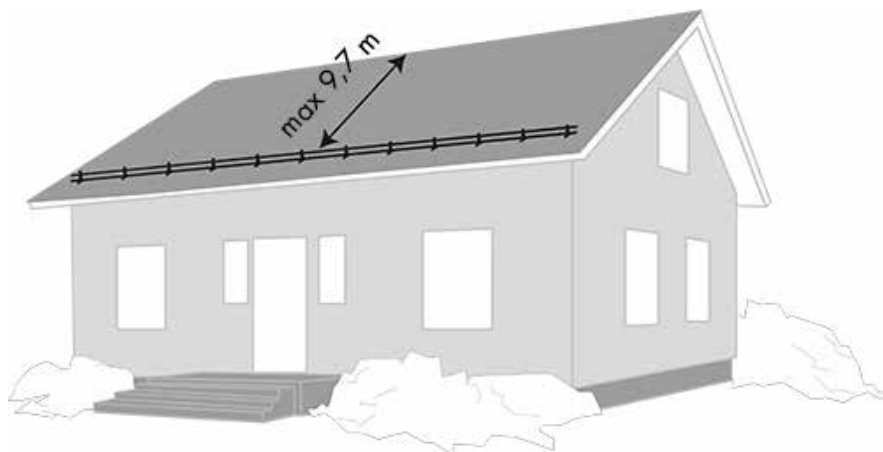


КАТАЛОГ ПРОДУКЦИИ 2017



	Стр.
ТАБЛИЦА РАСЧЕТА РЯДОВ СНЕГОЗАДЕРЖАНИЯ	3
ВОДОСТОЧНЫЕ СИСТЕМЫ	4
Техническая информация	4
Желоб P13, Водосток P87	5
НОВИНКА Водосток P10	6
НОВИНКА Желоб P15 и водосток P12	7
Водосточные трубы в антивандальном исполнении	7
Квадратный желоб K12 и водосток K9x9	8
ЛЕСТНИЦЫ	9
Пристенные лестницы	9
Элементы пристенных лестниц	10
Аварийные лестницы	11
Кровельные лестницы	12
Элементы кровельных лестниц	13
Ступеньки	13
Комплекты лестницы-крыльца	13
БЕЗОПАСНОСТЬ КРОВЛИ	14
Комплекты кровельных мостиков	14
Монтажные комплекты для мостиков	15
Комплекты снегозадержателей	16
Монтажные комплекты снегозадержателей	17
Элементы кровельных мостиков и снегозадержателей	18
Ограждения	19
НОВИНКА Рельсы	20
Системы безопасности	21
Ограждения кровли	22
НОВИНКА КРОНШТЕЙНЫ ДЛЯ СОЛНЕЧНЫХ ПАНЕЛЕЙ	23

На длинных скатах может потребоваться установка нескольких рядов снегозадержателей. В данной таблице указано допустимое удаление одного ряда снегозадержателя от другого по длине ската, рассчитанное по основному значению снеговой нагрузки, Источник: SS 831335



Пример:

Наклон крыши 1:3 = 18°, снеговая нагрузка 2 кН/м², максимальная длина ската на один ряд снегозадержателей 9,7 м.

Примеры расчетных снеговых нагрузок по регионам

Максимальная снеговая нагрузка в условиях среднегорья (Красная Поляна) может достигать 1200 кг/м².

Калининград, Астрахань	80 кг/м ²	1 снеговой район
Краснодар, Владивосток	120 кг/м ²	2 снеговой район
Москва, Санкт-Петербург, Лахти	180 кг/м ²	3 снеговой район
Архангельск, Ярославль	240 кг/м ²	4 снеговой район
Красноярск, Пермь	320 кг/м ²	5 снеговой район
Южно-Сахалинск	400 кг/м ²	6 снеговой район
Петропавловск-Камчатский	500 кг/м ²	7 снеговой район

Наклон крыши, град.		Снеговая нагрузка кН/м ²					
		1	1,5	2	2,5	3	4
6°	~1:10	60 м	40 м	30 м	24 м	20 м	15 м
10°	1:5	36 м	24 м	18 м	15 м	12 м	9,1 м
14°	1:4	27 м	18 м	13 м	11 м	8,9 м	6,7 м
18°	1:3	19 м	13 м	9,7 м	7,7 м	6,4 м	4,8 м
23°	1:2,5	14 м	9,1 м	6,9 м	5,5 м	4,6 м	3,4 м
27°	1:2	11 м	7,4 м	5,5 м	4,4 м	3,7 м	2,8 м
33°	1:1,5	10 м	6,8 м	5,1 м	4,1 м	3,4 м	2,5 м
38°		12 м	7,8 м	5,9 м	4,7 м	3,9 м	2,9 м
42°		14 м	9,3 м	7,0 м	5,6 м	4,7 м	3,5 м
45°	1:1	17 м	11 м	8,3 м	6,7 м	5,6 м	4,2 м
50°		25 м	17 м	13 м	10 м	8,5 м	6,3 м
55°		53 м	36 м	27 м	21 м	18 м	13 м

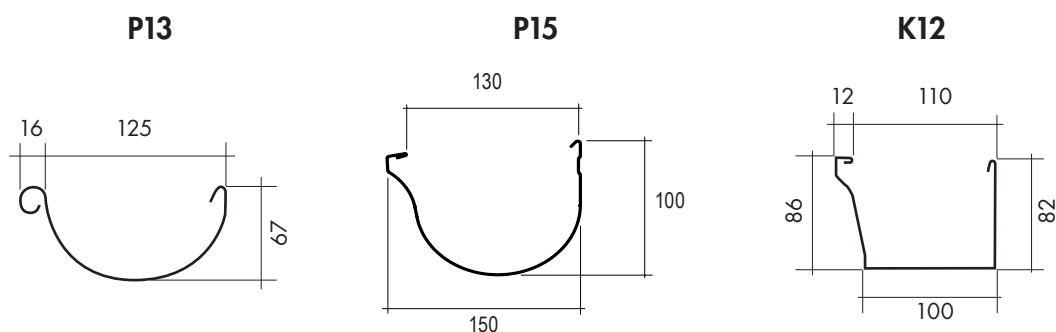
СОВМЕСТИМОСТЬ

ВОДОСТОЧНАЯ ТРУБА		ЖЕЛОБ		
		P13 125 мм	P15 150 мм	K12 110 x 86 мм
P10	100 мм	X	X	
P87	87 мм	X		X
P12	125 мм		X	
K9X9	85 x 85 мм			X
Труба в антивандальном исполнении	108 мм	X		
Труба в антивандальном исполнении	127 мм		X	
Труба в антивандальном исполнении	85 x 85 мм			X

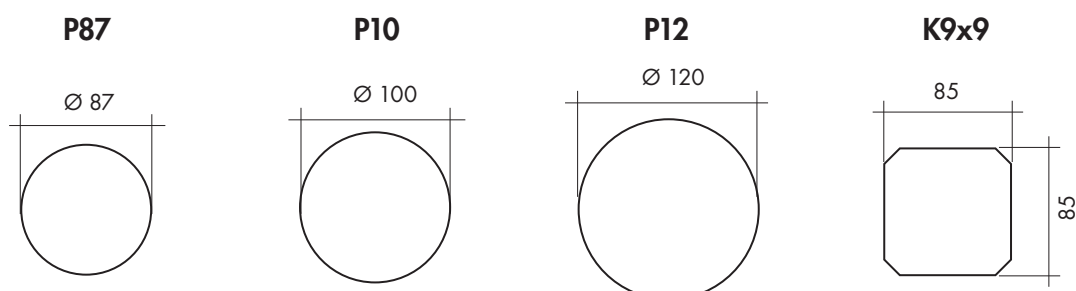
ПЛОЩАДЬ СКАТА И РАСПОЛОЖЕНИЕ ВОДОСТОЧНЫХ ТРУБ

ВОДОСТОЧНАЯ ТРУБА	КОЛИЧЕСТВО И РАСПОЛОЖЕНИЕ ВОДОСТОЧНЫХ ТРУБ		
P87	150 м ²	100 м ²	200 м ²
P10	225 м ²	150 м ²	300 м ²
P12	300 м ²	200 м ²	400 м ²
K9X9	190 м ²	130 м ²	250 м ²

РАЗМЕРЫ ЖЕЛОБОВ



РАЗМЕРЫ ВОДОСТОЧНЫХ ТРУБ



ВОДОСТОЧНЫЕ СИСТЕМЫ

Желоб Р13, Водосток Р87

ORIMA®

ЖЕЛОБ Р13

РИС.	КОД	НАИМЕНОВАНИЕ	КОЛ-ВО В УПАКОВКЕ
1	10150	Р13 ЖЕЛОБ 3 м	1
	10170	Р13 ЖЕЛОБ 4 м	3
	10010	Р13 ЖЕЛОБ 5 м	3
2	10040	Р13 КРЫШКА ЖЕЛОБА (С УПЛОТНЕНИЕМ)	20
3	10110	Р13 КРЮК ЖЕЛОБА КОРОТКИЙ	50
4	10120	Р13 КРЮК ЖЕЛОБА ДЛИННЫЙ	50
5	10130	Р13 КРЮК ЖЕЛОБА, 1:3	50
	10160	Р13 КРЮК ЖЕЛОБА, 1:2,5	50
6	10730	Р13 КРЮК ЖЕЛОБА, РЕГУЛИРУЕМЫЙ	1
7	11160	Р13/К12 ЗАДНЯЯ ЧАСТЬ КРЮКА (ФОРМЫ К)	100
8	11150	Р13/К12 ЗАДНЯЯ ЧАСТЬ КРЮКА (ФОРМЫ L)	50
9	10580	КОМПЕНСАТОР ХВОСТИКА 1:4	400
	10590	КОМПЕНСАТОР ХВОСТИКА 1:3	300
	10600	КОМПЕНСАТОР ХВОСТИКА 1:2	250
	10610	КОМПЕНСАТОР ХВОСТИКА 1:1,5	200
10	11140	Р13/К12 УДЛИНИТЕЛЬ КРЮКА	50
11	10050	Р13 СОЕДИНИТЕЛЬ ЖЕЛОБА	25
12	10060	Р13 КРЫШКА ЖЕЛОБА (С УПЛОТНЕНИЕМ)	25
13	10070	Р13 ВНУТРЕННИЙ УГОЛ	4
14	10080	Р13 ВНЕШНИЙ УГОЛ	4

ВОДОСТОК Р87

15	13500	Р13/Р87 ВОРОНКА ЖЕЛОБА	4
16	13610	Р87 ВОРОНКА ВОДОСБОРНАЯ	1
17	13520	Р87 КОЛЕНО	12
18	13530	Р87 ВОДОСТОЧНАЯ ТРУБА 1,0 м	2
	13540	Р87 ВОДОСТОЧНАЯ ТРУБА 2,5 м	2
19	13560	Р87 КРЕПЕЖ ВОДОСТОЧНОЙ ТРУБЫ	50
20	13690	Р87 КРЕПЕЖ ВОДОСТОЧНОЙ ТРУБЫ "КИРПИЧ", RR11, -20, -29, -32, -33, -750	1
21	13710	Р87 КРЕПЕЖ ВОДОСТОЧНОЙ ТРУБЫ "ДЕРЕВО", RR11, -20, -29, -32, -33, -750	1
ЗАКАЗНЫЕ ИЗДЕЛИЯ, СРОК ИЗГОТОВЛЕНИЯ: 2 НЕДЕЛИ			
22	13670	Р87 ОТВОД ДЛЯ СБОРА ВОДЫ	1
23	13620	Р87 ТРОЙНИК	1

Стандартные цвета:

RR20 Белый, RR23 Темно-серый,

RR32 Темно-коричневый, RR33 Черный

Нестандартные цвета +20 %:

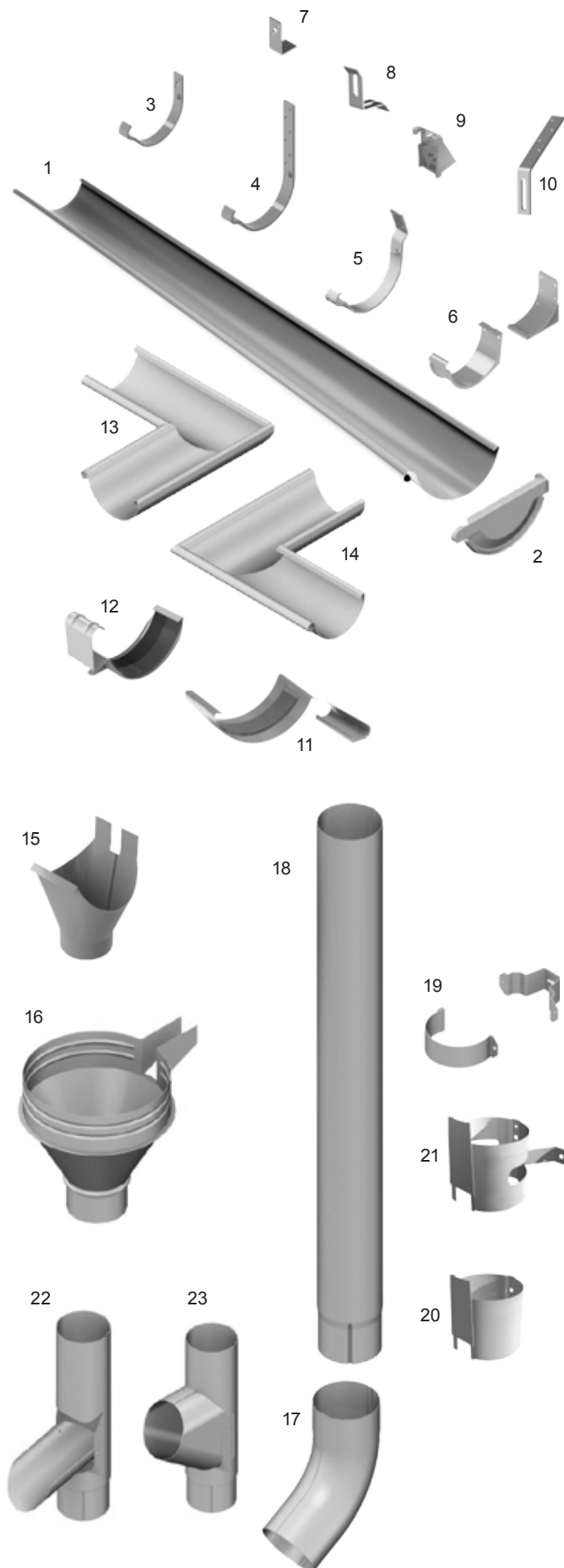
RR11 Темно-зеленый, RR21 Светло-серый,

RR22 Серый, RR750 Кирпично-красный

Цвета с металлическим блеском +30 %:

RR41

Нестандартные длины +10 %



ВОДОСТОК P10

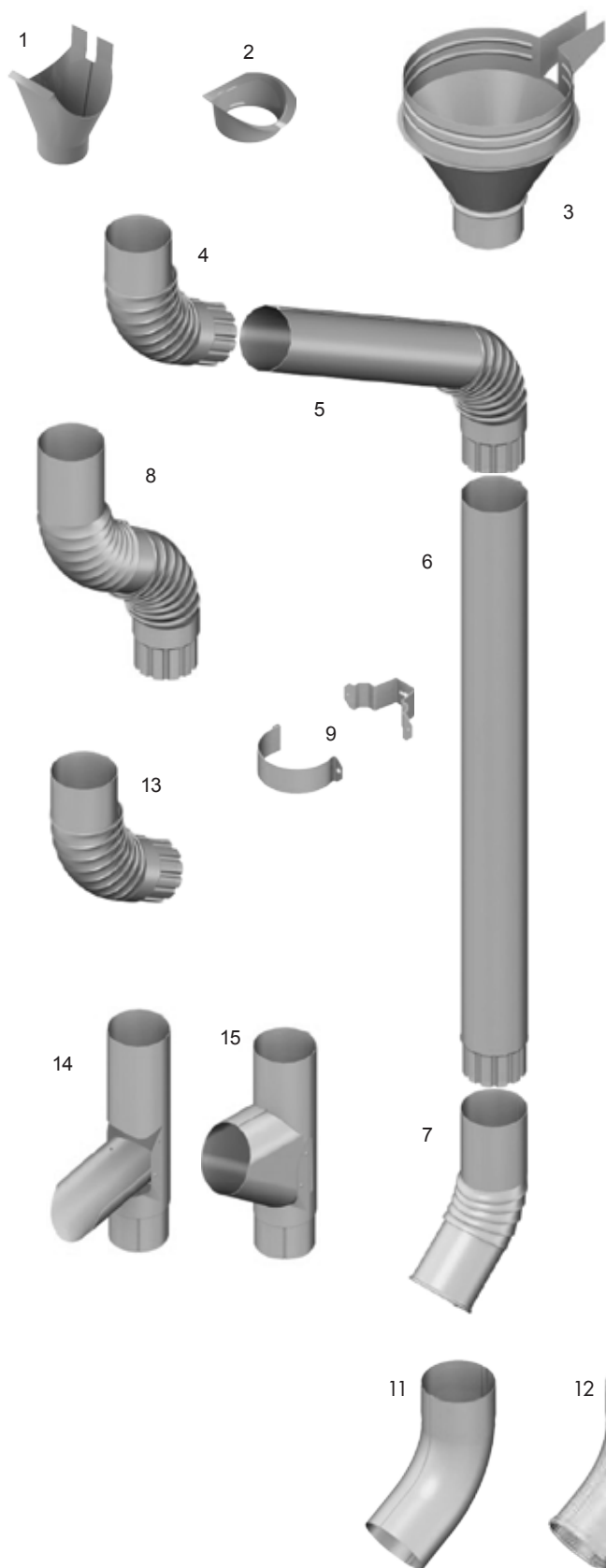


РИС.	КОД	НАИМЕНОВАНИЕ	КОЛ-ВО В УПАКОВКЕ
1	10090	P13/P10 ВОРОНКА ЖЕЛОБА	4
2	10100	P13 ГОРЛОВИНА КОРОТКАЯ	100
3	13140	P10 ВОРОНКА ВОДОСБОРНАЯ	1
4	13070	P10 ВЕРХНЕЕ КОЛЕНО	2
5	13080	P10 НИЖНЕЕ КОЛЕНО	2
6	13010	P10 ВОДОСТОЧНАЯ ТРУБА 1,0 м	2
	13020	P10 ВОДОСТОЧНАЯ ТРУБА 2,3 м	2
7	13090	P10 СЛИВНАЯ ТРУБА	2
8	13100	P10 ОТВОД 5 см	2
	13110	P10 ОТВОД 10 см	2
	13120	P10 ОТВОД 15 см	2
	13130	P10 ОТВОД 20 см	2
9	13030	P10 КРЕПЕЖ ВОДОСТОЧНОЙ ТРУБЫ M2000	50
11	13180	P10 КОЛЕНО	12
12	13190	P10 СЛИВНАЯ ТРУБА	12
ЗАКАЗНЫЕ ИЗДЕЛИЯ, СРОК ИЗГОТОВЛЕНИЯ: 2 НЕДЕЛИ			
13	13650	P10 КОЛЕНО ЗАКАЗНОГО РАЗМЕРА	1
14	13660	P10 ОТВОД ДЛЯ СБОРА ВОДЫ	1
15	13680	P10 ТРОЙНИК	1

НОВИНКА

Стандартные цвета:

Нестандартные цвета +20 %:

Цвета с металлическим блеском +30 %:

Нестандартные длины +10 %

RR20 Белый, RR23 Темно-серый,
 RR32 Темно-коричневый, RR33 Черный
 RR11 Темно-зеленый, RR21 Светло-серый,
 RR22 Серый, RR29 Бордовый,
 RR750 Кирпично-красный
 RR41

ВОДОСТОЧНЫЕ СИСТЕМЫ

Желоб Р15 и водосток Р12

Водосточные трубы в антивандальном исполнении



ЖЕЛОБ Р15

НОВИНКА

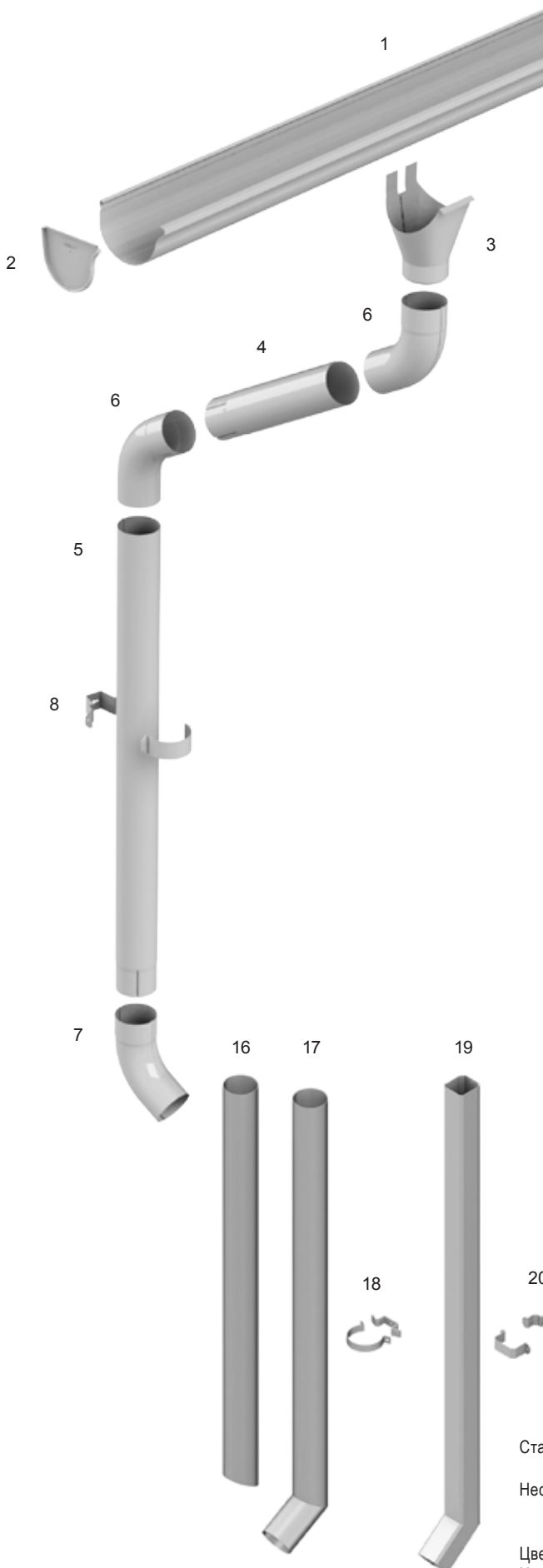


РИС.	КОД	НАИМЕНОВАНИЕ
ЗАКАЗНЫЕ ИЗДЕЛИЯ, СРОК ИЗГОТОВЛЕНИЯ: 2-4 НЕДЕЛИ		
1	18100	Р15 ЖЕЛОБ, п.м
	18170	Р15 КРЮК ЖЕЛОБА
	18160	Р15 СОЕДИНИТЕЛЬ ЖЕЛОБА
2	18130	Р15 КРЫШКА ЖЕЛОБА
	18200	Р15 ВНУТРЕННИЙ УГОЛ
	18190	Р15 ВНЕШНИЙ УГОЛ

ВОДОСТОК Р12

НОВИНКА

ЗАКАЗНЫЕ ИЗДЕЛИЯ, СРОК ИЗГОТОВЛЕНИЯ: 2-4 НЕДЕЛИ		
3	18150	Р15/Р12 ВОРОНКА ЖЕЛОБА
3	18140	Р15/Р10 ВОРОНКА ЖЕЛОБА
4	14090	Р12 ВОДОСТОЧНАЯ ТРУБА 1,0 м
5	14080	Р12 ВОДОСТОЧНАЯ ТРУБА 2,5 м
6	14100	Р12 КОЛЕНО
7	14110	Р12 СЛИВНАЯ ТРУБА
8	14140	Р12 КРЕПЕЖ ВОДОСТОЧНОЙ ТРУБЫ

ВОДОСТОЧНЫЕ ТРУБЫ В АНТИВАНДАЛЬНОМ ИСПОЛНЕНИИ

ЗАКАЗНЫЕ ИЗДЕЛИЯ, СРОК ИЗГОТОВЛЕНИЯ: 2 НЕДЕЛИ		
16	15010	ТРУБА В АНТИВАНДАЛЬНОМ ИСПОЛНЕНИИ 108 мм, ПРЯМАЯ
17	15020	ТРУБА В АНТИВАНДАЛЬНОМ ИСПОЛНЕНИИ 108 мм
18	15030	КРЕПЕЖ АНТИВАНДАЛЬНОЙ ТРУБЫ 108 мм
16	16010	ТРУБА В АНТИВАНДАЛЬНОМ ИСПОЛНЕНИИ 127 мм, ПРЯМАЯ
17	16020	ТРУБА В АНТИВАНДАЛЬНОМ ИСПОЛНЕНИИ 127 мм
18	16030	КРЕПЕЖ АНТИВАНДАЛЬНОЙ ТРУБЫ 127 мм
19	12150	К9*9 ТРУБА В АНТИВАНДАЛЬНОМ ИСПОЛНЕНИИ 2 м
20	12160	К9*9 КРЕПЕЖ АНТИВАНД. ТРУБЫ

Стандартные цвета:

Нестандартные цвета +20 %:

Цвета с металлическим блеском +30 %:

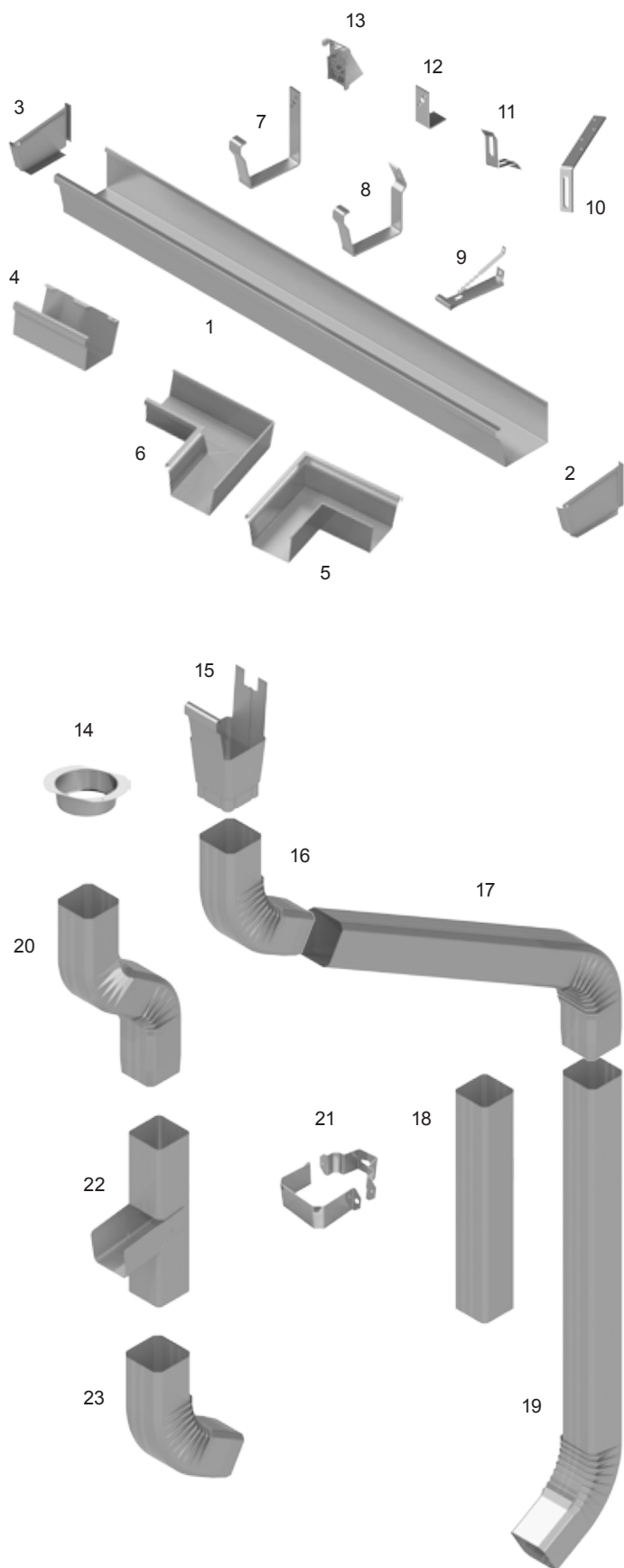
Нестандартные длины +10 %

RR20 Белый, RR23 Темно-серый,
RR32 Темно-коричневый, RR33 Черный
RR11 Темно-зеленый, RR21 Светло-серый,
RR22 Серый, RR29 Бордовый,
RR750 Кирпично-красный

RR41

ВОДОСТОЧНЫЕ СИСТЕМЫ

Квадратный желоб К12 и водосток К9х9



ЖЕЛОБ К12

РИС.	КОД	НАИМЕНОВАНИЕ	КОЛ-ВО В УПАКОВКЕ
1	11170	К12 ЖЕЛОБ 3 м	1
	11260	К12 ЖЕЛОБ 4 м	4
	11010	К12 ЖЕЛОБ 5 м	4
2	11040	К12 ЗАГЛУШКА ЖЕЛОБА ПРАВАЯ	35
3	11050	К12 ЗАГЛУШКА ЖЕЛОБА ЛЕВАЯ	35
4	11060	К12 СОЕДИНИТЕЛЬ ЖЕЛОБА	10
5	11080	К12 ВНЕШНИЙ УГОЛ	8
6	11070	К12 ВНУТРЕННИЙ УГОЛ	8
7	11110	К12 КРЮК ЖЕЛОБА	50
	11120	К12 КРЮК ЖЕЛОБА 1:3	50
	11180	К12 КРЮК ЖЕЛОБА 1:2,5	50
9	11130	К12 ВНУТРЕННИЙ КРОНШТЕЙН	500
10	11140	Р13/К12 УДЛИНИТЕЛЬ КРЮКА	50
11	11150	Р13/К12 ЗАДНЯЯ ЧАСТЬ КРЮКА (ФОРМЫ К)	50
	11160	Р13/К12 ЗАДНЯЯ ЧАСТЬ КРЮКА (ФОРМЫ L)	100
13	10580	КОМПЕНСАТОР ХВОСТИКА 1:4	400
	10590	КОМПЕНСАТОР ХВОСТИКА 1:3	300
	10600	КОМПЕНСАТОР ХВОСТИКА 1:2	250
	10610	КОМПЕНСАТОР ХВОСТИКА 1:1,5	200

ВОДОСТОК К9Х9

14	11100	К12 СЛИВНАЯ ВОРОНКА	100
15	11090	К12 ВОРОНКА ЖЕЛОБА	4
16	12080	К9*9 ВЕРХНЕЕ КОЛЕНО	2
17	12090	К9*9 НИЖНЕЕ КОЛЕНО	2
18	12010	К9*9 ВОДОСТОЧНАЯ ТРУБА 1,0 м	2
	12020	К9*9 ВОДОСТОЧНАЯ ТРУБА 2,0 м	2
19	12030	К9*9 СЛИВНАЯ ТРУБА 2,6 м	2
20	12100	К9*9 ОТВОД 5 см	2
	12110	К9*9 ОТВОД 10 см	2
	12120	К9*9 ОТВОД 15 см	2
	12130	К9*9 ОТВОД 20 см	2
21	12070	К9*9 КРЕПЕЖ ВОД. ТРУБЫ М2000	100
ЗАКАЗНЫЕ ИЗДЕЛИЯ, СРОК ИЗГОТОВЛЕНИЯ: 2 НЕДЕЛИ			
22	12170	К9*9 ОТВОД ДЛЯ СБОРА ВОДЫ	1
23	12970	К9*9 КОЛЕНО ЗАКАЗНОГО РАЗМЕРА	1

Стандартные цвета:

RR20 Белый, RR23 Темно-серый,
RR29 Бордовый, RR32 Темно-коричневый,
RR33 Черный

Нестандартные цвета +20 %:

RR11 Темно-зеленый, RR21 Светло-серый,
RR22 Серый, RR750 Кирпично-красный

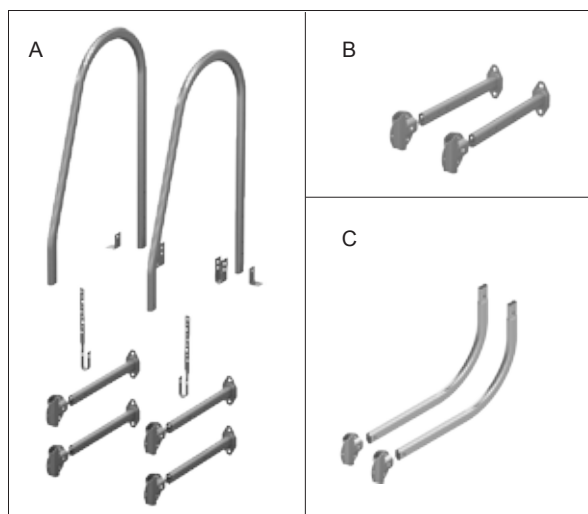
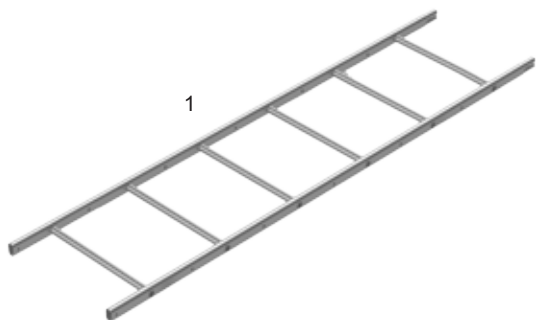
Цвета с металлическим блеском +30 %:

RR41

Нестандартные длины +10 %

ЛЕСТНИЦЫ

Пристенные лестницы



Стандартные цвета:

RR20 Белый, RR23 Темно-серый,
RR29 Бордовый, RR32 Темно-коричневый,
RR33 Черный, RR750 Кирпично-красный,
RR11* Темно-зеленый, RR21* Светло-серый

Нестандартные цвета:

+20 % (по запросу)

Цвета с металлическим блеском: +30 % (по запросу)

* нет на складе, поставка под заказ

Orima-Tuote Oy

Hinnasto_Venäjä_RU_01.03.2017 ALV 0 %

МОДУЛИ ЛЕСТНИЦ

РИС.	КОД	НАИМЕНОВАНИЕ	КОЛ-ВО В УПАКОВКЕ
	20010	МОДУЛЬНАЯ ЛЕСТНИЦА 1,5 м	1
	20020	МОДУЛЬНАЯ ЛЕСТНИЦА 1,8 м	1
	20030	МОДУЛЬНАЯ ЛЕСТНИЦА 2,4 м	1
1	20040	МОДУЛЬНАЯ ЛЕСТНИЦА 2,7 м	1
	20050	МОДУЛЬНАЯ ЛЕСТНИЦА 3,0 м	1
	20060	МОДУЛЬНАЯ ЛЕСТНИЦА 3,6 м	1
	20070	МОДУЛЬНАЯ ЛЕСТНИЦА 4,2 м	1

МОНТАЖНЫЕ СЕРИИ ДЛЯ ПРИСТЕННЫХ ЛЕСТНИЦ

A	SAS1	МОНТАЖНАЯ СЕРИЯ AS1 100 см
B	SAS1L	ДОПОЛНИТЕЛЬНАЯ СЕРИЯ AS1L 100 см
A	SAS170	МОНТАЖНАЯ СЕРИЯ AS1 70 см
B	SAS1L70	ДОПОЛНИТЕЛЬНАЯ СЕРИЯ AS1L 70 см
A	SAS1130	МОНТАЖНАЯ СЕРИЯ AS130 130 см
B	SAS1L130	ДОПОЛНИТЕЛЬНАЯ СЕРИЯ AS1L130 130 см
C	SAS1T	ОПОРЫ К ДУГОВЫМ ПОРУЧНЫМ AS1T

ЛЕСТНИЦЫ ПО ДЛИНАМ И МОНТАЖНЫЕ СЕРИИ К НИМ

ДЛИНА ЛЕСТНИЦЫ	МОДУЛИ ЛЕСТНИЦ	КОЛИЧЕСТВО НОЖЕК	AS1	AS1L
1,5 м	1,5 м	4	1	
1,8 м	1,8 м	4	1	
2,4 м	2,4 м	4	1	
2,7 м	2,7 м	4	1	
3,0 м	3,0 м	4	1	
3,6 м	3,6 м	4	1	
4,2 м	4,2 м	6	1	1
4,8 м	2,4 м + 2,4 м	6	1	1
5,1 м	2,4 м + 2,7 м	6	1	1
5,4 м	2,7 м + 2,7 м	6	1	1
6,0 м	3,0 м + 3,0 м	6	1	1
6,3 м	2,7 м + 3,6 м	8	1	2
7,2 м	3,6 м + 3,6 м	8	1	2
7,8 м	3,6 м + 4,2 м	8	1	2
8,4 м	4,2 м + 4,2 м	8	1	2

МОДУЛИ ЛЕСТНИЦ

РИС.	КОД	НАИМЕНОВАНИЕ	КОЛ-ВО В УПАКОВКЕ
1	20010	МОДУЛЬНАЯ ЛЕСТНИЦА 1,5 м	1
	20020	МОДУЛЬНАЯ ЛЕСТНИЦА 1,8 м	1
	20030	МОДУЛЬНАЯ ЛЕСТНИЦА 2,4 м	1
	20040	МОДУЛЬНАЯ ЛЕСТНИЦА 2,7 м	1
	20050	МОДУЛЬНАЯ ЛЕСТНИЦА 3,0 м	1
	20060	МОДУЛЬНАЯ ЛЕСТНИЦА 3,6 м	1
	20070	МОДУЛЬНАЯ ЛЕСТНИЦА 4,2 м	1

ОПОРНЫЕ НОЖКИ

2	20940	ОПОРНАЯ НОЖКА 20 см	2
	20730	ОПОРНАЯ НОЖКА 20-40 см	2
	20740	ОПОРНАЯ НОЖКА 50-70 см	2
	20750	ОПОРНАЯ НОЖКА 80-100 см	2
	20760	ОПОРНАЯ НОЖКА 110-130 см	2

ЭЛЕМЕНТЫ ПРИСТЕННЫХ ЛЕСТНИЦ

3	20080	ВЕРХНИЕ ДУГОВЫЕ ПОРУЧНИ	2
4	20090	СОЕДИНИТЕЛЬНАЯ НАКЛАДКА	50
5	20120	U-ОБРАЗНОЕ КРЕПЛЕНИЕ К КРОВ. ЛЕСТНИЦЕ	50
6	20130	L-ОБРАЗНОЕ КРЕПЛЕНИЕ К КРОВЛЕ	50
7	20140	СКОБКА КРЕПЛЕНИЯ К КАРНИЗУ	20
8	20260	КРЕПЛЕНИЕ К КРОВЕЛЬНОМУ МОСТИКУ	20
9	35620	ОПОРЫ К ДУГОВЫМ ПОРУЧНЯМ	1
10	20540	ВЕРХНЯЯ ОПОРА (ТРУБ.)	2
11	20250	НИЖНЯЯ ДУГА	20
12	20150	ПЛАСТМАССОВАЯ ЗАГЛУШКА ОВАЛ.	100
ЗАКАЗНЫЕ ИЗДЕЛИЯ, СРОК ИЗГОТОВЛЕНИЯ: 2 НЕДЕЛИ			
13	20110	КРЕПЛЕНИЕ Т	1
14	20400	ЗАЩИТА ОТ ЗАЛЕЗАНИЯ 0,9 м	1
	20440	ЗАЩИТА ОТ ЗАЛЕЗАНИЯ 2,1 м	1
15	24010	ЗАЩИТНОЕ ОГРАЖДЕНИЕ К ПРИСТЕННОЙ ЛЕСТНИЦЕ	1
16	24020	ВЕРТИКАЛЬНАЯ ПЛАСТИНА 900 мм	1
	35270	НАБОР ДЛЯ СБОРКИ СПИНКИ-ДУГИ	1
17	20640	КРЕПЛЕНИЕ PAROC	1
18	20980	КРЮК ДЛЯ СЪЕМНОЙ ЛЕСТНИЦЫ	1

Стандартные цвета:

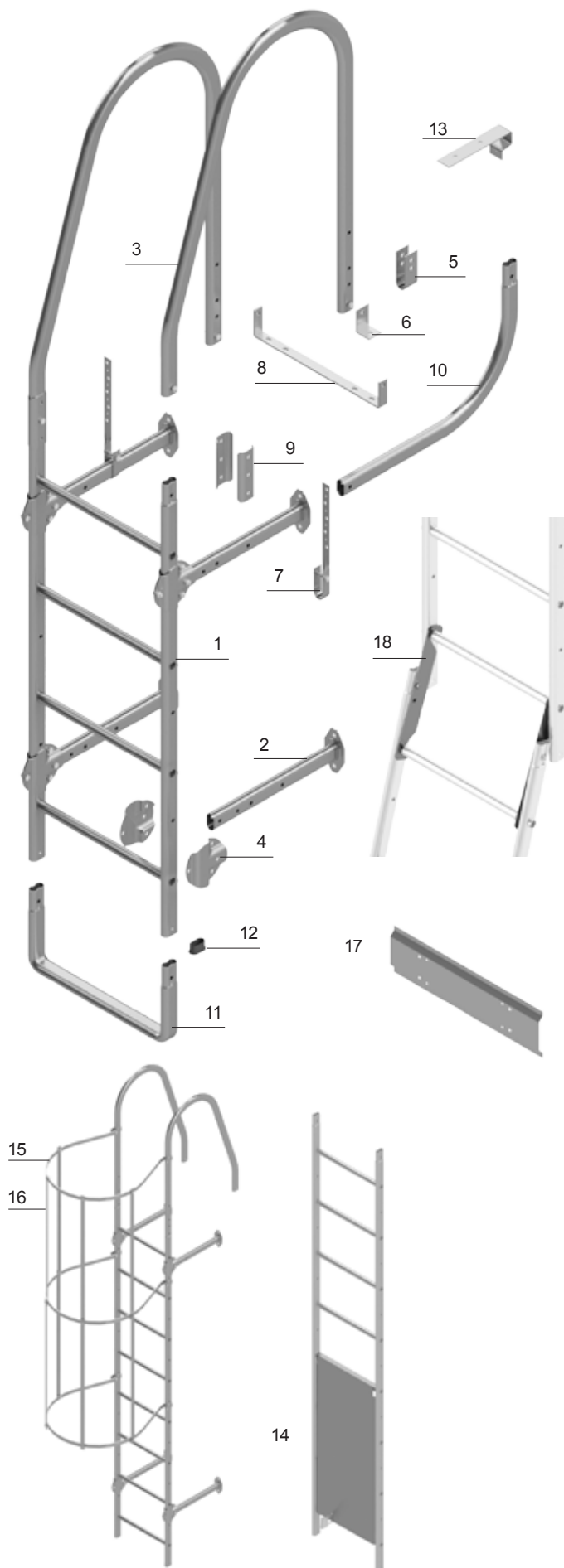
RR20 Белый, RR23 Темно-серый,
RR29 Бордовый, RR32 Темно-коричневый,
RR33 Черный, RR750 Кирпично-красный,
RR11* Темно-зеленый, RR21* Светло-серый

Нестандартные цвета:

+20 % (по запросу)

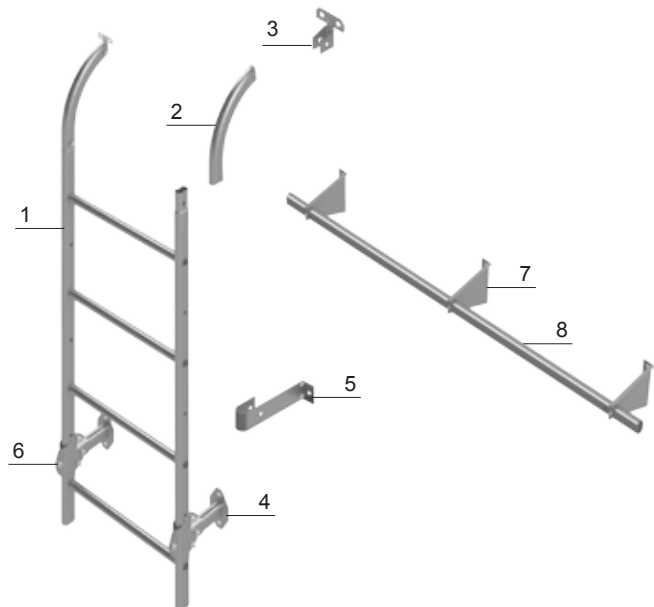
Цвета с металлическим блеском: +30 % (по запросу)

* нет на складе, поставка под заказ



ЛЕСТНИЦЫ

Аварийные лестницы

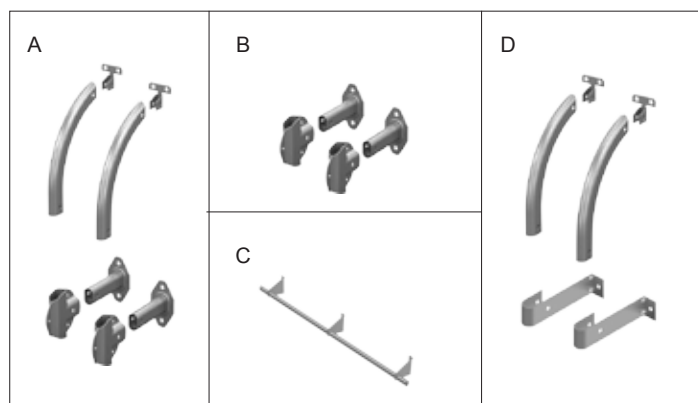


МОДУЛИ ЛЕСТНИЦ

РИС.	КОД	НАИМЕНОВАНИЕ	КОЛ-ВО В УПАКОВКЕ
	20010	МОДУЛЬНАЯ ЛЕСТНИЦА 1,5 м	1
	20020	МОДУЛЬНАЯ ЛЕСТНИЦА 1,8 м	1
	20030	МОДУЛЬНАЯ ЛЕСТНИЦА 2,4 м	1
1	20040	МОДУЛЬНАЯ ЛЕСТНИЦА 2,7 м	1
	20050	МОДУЛЬНАЯ ЛЕСТНИЦА 3,0 м	1
	20060	МОДУЛЬНАЯ ЛЕСТНИЦА 3,6 м	1
	20070	МОДУЛЬНАЯ ЛЕСТНИЦА 4,2 м	1

МОНТАЖНЫЕ СЕРИИ ДЛЯ АВАРИЙНЫХ ЛЕСТНИЦ

A	SAS4	МОНТАЖНАЯ СЕРИЯ AS4
B	SAS4L	МОНТАЖНАЯ СЕРИЯ AS4L ДОПОЛНИТ.
C	SAS5U	МОНТАЖНАЯ СЕРИЯ AS5U
D	SAS8	МОНТАЖНАЯ СЕРИЯ AS8



ЭЛЕМЕНТЫ АВАРИЙНЫХ ЛЕСТНИЦ

2	20160	ВЕРХНЯЯ ОПОРА АВАРИЙНОЙ ЛЕСТНИЦЫ	10
3	20500	КРЕПЛЕНИЕ ВЕРХНЕЙ ОПОРЫ	50
4	20920	ОПОРНАЯ НОЖКА К АВАР. ЛЕСТНИЦЕ	40
5	20380	ОПОРНАЯ НОЖКА	50
6	20090	СОЕДИНИТЕЛЬНАЯ НАКЛАДКА	50
7	20970	КРЕПЛЕНИЕ ПЕРЕХОДНОЙ ТРУБКИ	50
8	20630	ПЕРЕХОДНАЯ ТРУБКА 1,5 м	2

ЛЕСТНИЦЫ ПО ДЛИНАМ И МОНТАЖНЫЕ СЕРИИ К НИМ

ДЛИНА ЛЕСТНИЦЫ	МОДУЛИ ЛЕСТНИЦ	КОЛИЧЕСТВО НОЖЕК	AS4	AS4L
1,5 м	1,5 м	4	1	
1,8 м	1,8 м	4	1	
2,4 м	2,4 м	4	1	
2,7 м	2,7 м	4	1	
3,0 м	3,0 м	4	1	
3,6 м	3,6 м	6	1	1
4,2 м	4,2 м	6	1	1

Стандартные цвета:

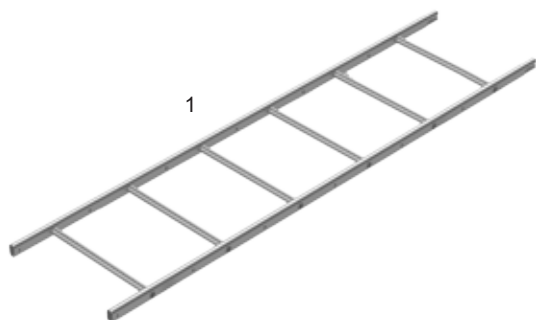
RR20 Белый, RR23 Темно-серый,
RR29 Бордовый, RR32 Темно-коричневый,
RR33 Черный, RR750 Кирпично-красный,
RR11* Темно-зеленый, RR21* Светло-серый

Нестандартные цвета:

+20 % (по запросу)

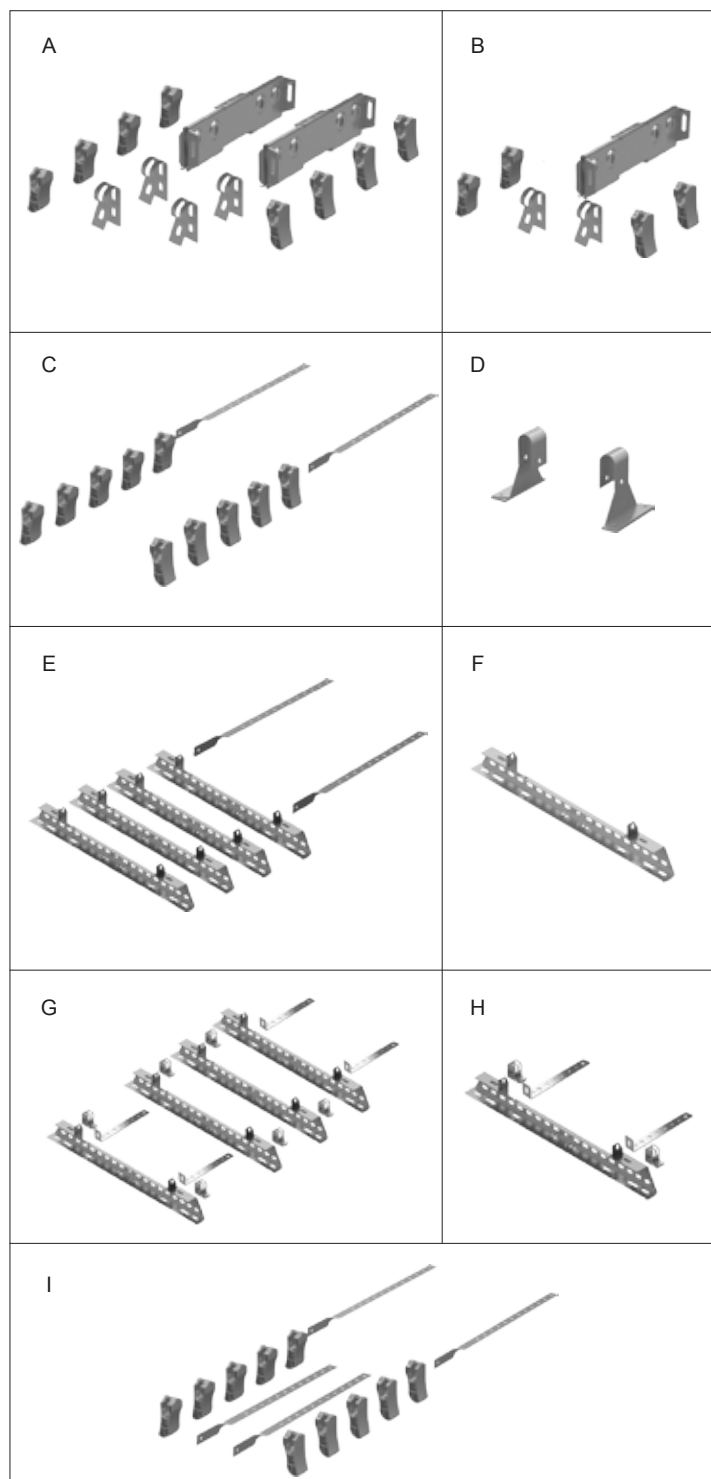
Цвета с металлическим блеском: +30 % (по запросу)

* нет на складе, поставка под заказ



МОДУЛИ ЛЕСТНИЦ

РИС.	КОД	НАИМЕНОВАНИЕ	КОЛ-ВО В УПАКОВКЕ
	20010	МОДУЛЬНАЯ ЛЕСТНИЦА 1,5 м	1
	20020	МОДУЛЬНАЯ ЛЕСТНИЦА 1,8 м	1
	20030	МОДУЛЬНАЯ ЛЕСТНИЦА 2,4 м	1
1	20040	МОДУЛЬНАЯ ЛЕСТНИЦА 2,7 м	1
	20050	МОДУЛЬНАЯ ЛЕСТНИЦА 3,0 м	1
	20060	МОДУЛЬНАЯ ЛЕСТНИЦА 3,6 м	1
	20070	МОДУЛЬНАЯ ЛЕСТНИЦА 4,2 м	1



МОНТАЖНЫЕ СЕРИИ НА КРОВЛЮ

A	SAS2C2	МОНТАЖНАЯ СЕРИЯ НА ФАЛЬЦ AS2 C2
B	SAS2LC2	МОНТАЖНАЯ СЕРИЯ НА ФАЛЬЦ AS2LC2 ДОПОЛНИТ.
C	SAS3C2	МОНТАЖНАЯ СЕРИЯ AS3 C2
D	SAS3L	МОНТАЖНАЯ СЕРИЯ AS3L
E	SAS3B	МОНТАЖНАЯ СЕРИЯ AS3B
F	SAS3BL	МОНТАЖНАЯ СЕРИЯ AS3B ДОПОЛНИТ.
G	SAS3DC2	МОНТАЖНАЯ СЕРИЯ AS3D C2
H	SAS3DL	ДОПОЛНИТЕЛЬНАЯ СЕРИЯ AS3DL
I	SAS9C2	МОНТАЖНАЯ СЕРИЯ НА НАТУРАЛЬНУЮ ЧЕРЕПИЦУ AS9

Стандартные цвета: RR23 Темно-серый, RR29 Бордовый, RR32 Темно-коричневый, RR33 Черный, RR750 Кирпично-красный, RR20* Белый, RR21* Светло-серый, RR11* Темно-зеленый

Нестандартные цвета: +20 % (по запросу)
Цвета с металлическим блеском: +30 % (по запросу)

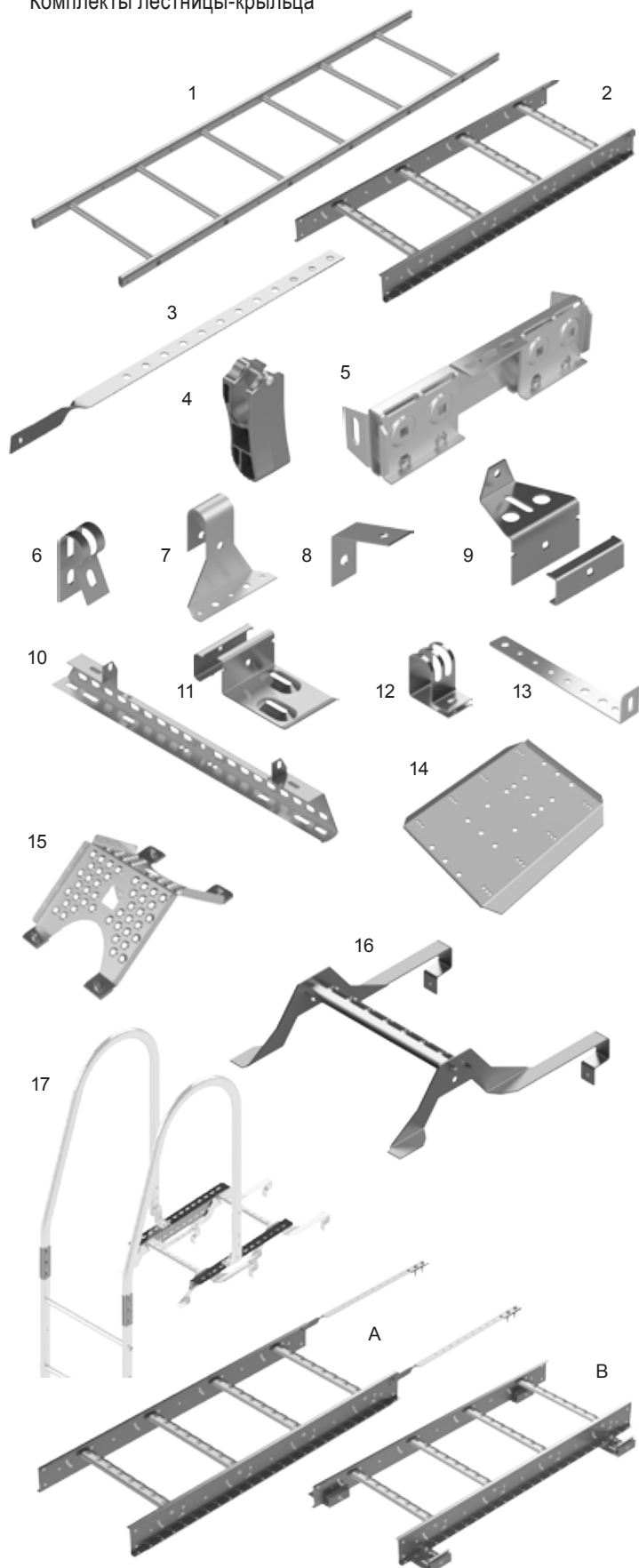
* нет на складе, поставка под заказ

ЛЕСТНИЦЫ

Элементы кровельных лестниц

Ступеньки

Комплекты лестницы-крыльца



МОДУЛИ ЛЕСТНИЦ СЕ

РИС.	КОД	НАИМЕНОВАНИЕ	КОЛ-ВО В УПАКОВКЕ
	20010	МОДУЛЬНАЯ ЛЕСТНИЦА 1,5 м	1
	20020	МОДУЛЬНАЯ ЛЕСТНИЦА 1,8 м	1
	20030	МОДУЛЬНАЯ ЛЕСТНИЦА 2,4 м	1
1	20040	МОДУЛЬНАЯ ЛЕСТНИЦА 2,7 м	1
	20050	МОДУЛЬНАЯ ЛЕСТНИЦА 3,0 м	1
	20060	МОДУЛЬНАЯ ЛЕСТНИЦА 3,6 м	1
	20070	МОДУЛЬНАЯ ЛЕСТНИЦА 4,2 м	1

ЛЕСТНИЦА-КРЫЛЬЦО СЕ

2	22010	ЛЕСТНИЦА-КРЫЛЬЦО 1,2 м	1
	22030	ЛЕСТНИЦА-КРЫЛЬЦО 2,4 м	1

ЭЛЕМЕНТЫ КРОВЕЛЬНЫХ ЛЕСТНИЦ СЕ

3	20180	СКОБКА КРЕПЛЕНИЯ К КОНЬКУ	2
4	20240	ПЛАСТМАССОВАЯ НОЖКА	294
5	22440	ЭЛЕМЕНТ КРЕПЛЕНИЯ К ФАЛЬЦУ	1
6	20420	КРЕПЛЕНИЕ-ПЕТЛЯ	50
7	20320	МЕТАЛЛИЧЕСКАЯ НОЖКА НА КРОВЛЮ	50
8	22180	ЭЛЕМЕНТ КРЕПЛЕНИЯ К КОНЬКУ	1
9	22060	ЭЛЕМЕНТ КРЕПЛЕНИЯ К ФАЛЬЦУ	20
10	20520	БАЛКА -ПОМОСТ	2
11	22150	ЭЛЕМЕНТ КРЕПЛЕНИЯ К ФАЛЬЦУ	20
ЗАКАЗНЫЕ ИЗДЕЛИЯ, СРОК ИЗГОТОВЛЕНИЯ: 2 НЕДЕЛИ			
12	20530	D-КРЕПЛЕНИЕ	1
13	22450	КРЕПЛЕНИЕ L	1
14	34280	КРЕПЛЕНИЕ ДЛЯ ПРОФНАСТИЛА	1

СТУПЕНЬКИ*

15	23080K	СТУПЕНЬКА НА МЕТАЛЛОЧЕРЕПИЦУ
	23080P	СТУПЕНЬКА НА ФАЛЬЦ (КОМПЛЕКТ)
16	23060	СТУПЕНЬКА НА НАТ. ЧЕРЕПИЦУ
17	23070P	КОМПЛЕКТ КРЕПЛЕНИЯ К СТУПЕНЬКЕ

КОМПЛЕКТЫ ЛЕСТНИЦЫ-КРЫЛЬЦА СЕ

KR1 НА М/Ч И МЯГКУЮ КРОВЛЮ С2		
A	1,2 м	SKR
A	2,4 м	SKRA
KR2 НА ФАЛЬЦЕВУЮ КРОВЛЮ С2		
B	1,2 м	SKRC
B	2,4 м	SKRB

Стандартные цвета:

RR23 Темно-серый, RR29 Бордовый, RR32 Темно-коричневый, RR33 Черный, RR750 Кирпично-красный, RR11* Темно-зеленый, RR20* Белый, RR21* Светло-серый

Нестандартные цвета:

+20 % (по запросу)

Цвета с металлическим блеском: +30 % (по запросу)

* нет на складе, поставка под заказ

Orima-Tuote Oy

Hinnasto_Venäjä_RU_01.03.2017 ALV 0 %

***ВНИМАНИЕ!** Эти изделия не имеют CE-маркировки




КОМПЛЕКТЫ КРОВЕЛЬНЫХ МОСТИКОВ



Макс. расстояние между креплениями 1,2 м.

ВНИМАНИЕ! Использовать комплекты класса 2 (C2), если высота здания превышает 8 м.

Класс	Длина мостика, м	Крепления, шт.	МЕТАЛЛО-ЧЕРЕПИЦА	М/Ч И МЯГКАЯ КРОВЛЯ	ПРОФНАСТИЛ И МЯГКАЯ КРОВЛЯ	КОМПОЗИТ. ЧЕРЕПИЦА METROTILE	ФАЛЬЦЕВАЯ КРОВЛЯ	НАТУРАЛЬНАЯ ЧЕРЕПИЦА	
			 <p>KS9 350 мм 30120 400 мм 30130</p>	 <p>KS2 C1 30070 KS4 30630</p>	 <p>KS7 30530</p>	 <p>KS6 30650</p>	 <p>KS3 C1 35640 KS3 C2 35820</p>	 <p>KS8 31050, Biber 31590 KS8 Tereal DCL 31630 Roben Piemont 31760 Braas 31750 KS11 30510 Biber 30520</p>	

C1	1,21	2	STTM STTM400	STTVU STTO		STTYM	STTL		STTST STTSP STTSB STTS STTSU
	2,47	3	STTB STTB400	STTKU STTN		STTYL	STTG		STTRT STTRP STTRB STTR STTRU
	2,97	4	STTEU STTEU400	STTU STTF		STTY	STTA		STTPT STTPP STTPB STTP STTPU

C2	1,21	3	STTMC2 STTM4C2	STTOC2	STTDBC2		STTLC2	STTIC2 STTIUC2	
	2,47	3	STTBC2 STTB4C2	STTNC2	STTDA		STTGC2	STTH STTHU	
	2,97	4	STTEUC2 STTEU4C2	STTFC2	STTD		STTAC2	STTC STTCU	

Стандартные цвета:

RR23 Темно-серый, RR29 Бордовый, RR32 Темно-коричневый, RR33 Черный, RR750 Кирпично-красный, RR11* Темно-зеленый, RR20* Белый, RR21* Светло-серый

Нестандартные цвета:

+20 % (по запросу)

Цвета с металлическим блеском: +30 % (по запросу)

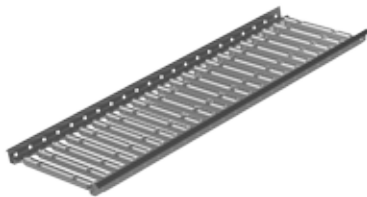
* нет на складе, поставка под заказ

Orima-Tuote Oy

Hinnasto_Venäjä_RU_01.03.2017 ALV 0 %



КРОВЕЛЬНЫЕ МОСТИКИ



КОД	НАИМЕНОВАНИЕ
30010	КРОВЕЛЬНЫЙ МОСТИК 350мм 1,21 м
30020	КРОВЕЛЬНЫЙ МОСТИК 350мм 2,47 м
30030	КРОВЕЛЬНЫЙ МОСТИК 350мм 2,97 м

МОНТАЖНЫЕ КОМПЛЕКТЫ ДЛЯ МОСТИКОВ

Макс. расстояние между креплениями 1,2 м.

ВНИМАНИЕ! Использовать комплекты класса 2 (C2), если высота здания превышает 8 м.

Класс	Длина мостика, м	Крепления, шт.	МЕТАЛЛО-ЧЕРЕПИЦА	М/Ч И МЯГКАЯ КРОВЛЯ	ПРОФНАСТИЛ И МЯГКАЯ КРОВЛЯ	КОМПОЗИТ. ЧЕРЕПИЦА METROTILE	ФАЛЬЦЕВАЯ КРОВЛЯ	НАТУРАЛЬНАЯ ЧЕРЕПИЦА	
			KS9 350 мм 30120 400 мм 30130	KS2 C1 30070 KS4 30630 	KS7 30530 	KS6 C1 30650 	KS3 C1 35640 KS3 C2 35820 	KS8 31050, Biber 31590 	KS8 Terreal DCL 31630 Roben Piemont 31760 Braas 31750 KS11 30510 Biber 30520
C1	1,21	2	STTMZ STTM400Z	STTVUZ STTO		STTYMZ	STTLZ		STTSTZ STTSPZ STTSBZ STTSZ STTSUZ
	2,47	3	STTBZ STTB400Z	STTKUZ STTNZ		STTYLZ	STTGZ		STTRTZ STTRPZ STTRBZ STTRZ STTRUZ
	2,97	4	STTEUZ STTEU400Z	STTUZ STTFZ		STTYZ	STTAZ		STTPTZ STTPPZ STTPBZ STTPZ STTPUZ
C2	1,21	3	STTMZC2 STTM4ZC2	STTOZC2	STTDBZC2		STTLZC2	STTIZC2	
	2,47	3	STTBZC2 STTB4ZC2	STTNZC2	STTDAZ		STTGZC2	STTHZ	
	2,97	4	STTEUZC2 STTEU400ZC2	STTFZC2	STTDZ		STTAZC2	STTCZ	

Стандартные цвета:

RR23 Темно-серый, RR29 Бордовый, RR32 Темно-коричневый, RR33 Черный, RR750 Кирпично-красный, RR11* Темно-зеленый, RR20* Белый, RR21* Светло-серый

Нестандартные цвета:

+20 % (по запросу)

Цвета с металлическим блеском: +30 % (по запросу)

КОМПЛЕКТЫ СНЕГОЗАДЕРЖАТЕЛЕЙ

Таблица расчета рядов снегозадержания стр. 2

Макс. расстояние между креплениями 1,2 м.



ДЛИНА 3 м, 4 КРЕПЛЕНИЯ + БОЛТЫ И ГАЙКИ

МЕТАЛЛО-ЧЕРЕПИЦА	М/Ч И МЯГКАЯ КРОВЛЯ	ПРОФНАСТИЛ И МЯГКАЯ КРОВЛЯ	КОМПОЗИТ. ЧЕРЕПИЦА METROTILE	ФАЛЬЦЕВАЯ КРОВЛЯ	НАТУРАЛЬНАЯ ЧЕРЕПИЦА	
LE9 350 мм: 30120 400 мм: 30130 	LE1 30070 LE3 30630 	LE6 30530 	LE5 30650 	LE2 35640 	LE8 31050 Biber 31590 	LE8 Terreal DCL 31630 Roben Piemont 31760 Braas 31750
SLEFU SLEFU400	SLEU SLEK	SLEE	SLEL	SLEA	SLED SLEDU	SLEDT SLEDP SLEDB

РЕШЕТЧАТЫЕ СНЕГОЗАДЕРЖАТЕЛИ

Макс. расстояние между креплениями 1,2 м.



ДЛИНА 2,46 м, 3 КРЕПЛЕНИЯ + БОЛТЫ И ГАЙКИ

МЕТАЛЛОЧЕРЕПИЦА	М/Ч И МЯГКАЯ КРОВЛЯ	ПРОФНАСТИЛ И МЯГКАЯ КРОВЛЯ	ФАЛЬЦЕВАЯ КРОВЛЯ	НАТУРАЛЬНАЯ ЧЕРЕПИЦА
VLE7 350 мм 30120 	VLE3 30630 	VLE5 30530 	VLE2 35640 VLE4 35640 Углубленная решетка 	VLE6 32080
SLVF	SLVK	SLVE	SLVA SLVC	SLVD

Стандартные цвета:

RR23 Темно-серый, RR29 Бордовый, RR32 Темно-коричневый, RR33 Черный,

Нестандартные цвета:

RR750 Кирпично-красный, RR11* Темно-зеленый, RR20* Белый, RR21* Светло-серый

Цвета с металлическим блеском: +30 % (по запросу)

* нет на складе, поставка под заказ

СНЕГОЗАДЕРЖАТЕЛИ

Таблица расчета рядов снегозадержания Стр. 2



КОД	НАИМЕНОВАНИЕ	КОП-ВО В УПАКОВКЕ
31010	ОВАЛЬНАЯ ТРУБКА 3 м	2

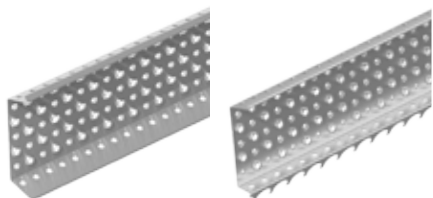
Макс. расстояние между креплениями 1,2 м.

МОНТАЖНЫЕ КОМПЛЕКТЫ СНЕГОЗАДЕРЖАТЕЛЕЙ

4 КРЕПЛЕНИЯ + БОЛТЫ И ГАЙКИ

МЕТАЛЛО-ЧЕРЕПИЦА	М/Ч И МЯГКАЯ КРОВЛЯ	ПРОФНАСТИЛ И МЯГКАЯ КРОВЛЯ	КОМПОЗИТ. ЧЕРЕПИЦА METROTILE	ФАЛЬЦЕВАЯ КРОВЛЯ	НАТУРАЛЬНАЯ ЧЕРЕПИЦА	
LE9 350 мм: 30120 400 мм: 30130 	LE1 30070 LE3 30630 	LE6 30530 	LE5 30650 	LE2 35640 	LE8 31050 Biber 31590 	LE8 Terreal DCL 31630 Roben Piemont 31760 Braas 31750
SLEFUZ SLEFU400Z	SLEUZ SLEKZ	SLEEZ	SLELZ	SLEAZ	SLEDZ SLEDUZ	SLEDTZ SLEDPZ SLEDBZ

РЕШЕТЧАТЫЕ СНЕГОЗАДЕРЖАТЕЛИ



КОД	НАИМЕНОВАНИЕ
32020	РЕШЕТКА СНЕГОЗАДЕРЖАТЕЛЯ 2,46 м
32190	РЕШЕТКА УГЛУБЛЕННАЯ 2,46 м

МОНТАЖНЫЕ КОМПЛЕКТЫ РЕШЕТЧАТЫХ СНЕГОЗАДЕРЖАТЕЛЕЙ

Макс. расстояние между креплениями 1,2 м.

3 КРЕПЛЕНИЯ + БОЛТЫ И ГАЙКИ

МЕТАЛЛОЧЕРЕПИЦА	М/Ч И МЯГКАЯ КРОВЛЯ	ПРОФНАСТИЛ И МЯГКАЯ КРОВЛЯ	ФАЛЬЦЕВАЯ КРОВЛЯ	НАТУРАЛЬНАЯ ЧЕРЕПИЦА
VLE7 350 мм 30120 	VLE3 30630 	VLE5 30530 	VLE2 35640 VLE2H 35640 Углубленная решетка 	VLE6 32080
SLVFZ	SLVKZ	SLVEZ	SLVAZ SLVCZ	SLVDZ

Стандартные цвета:

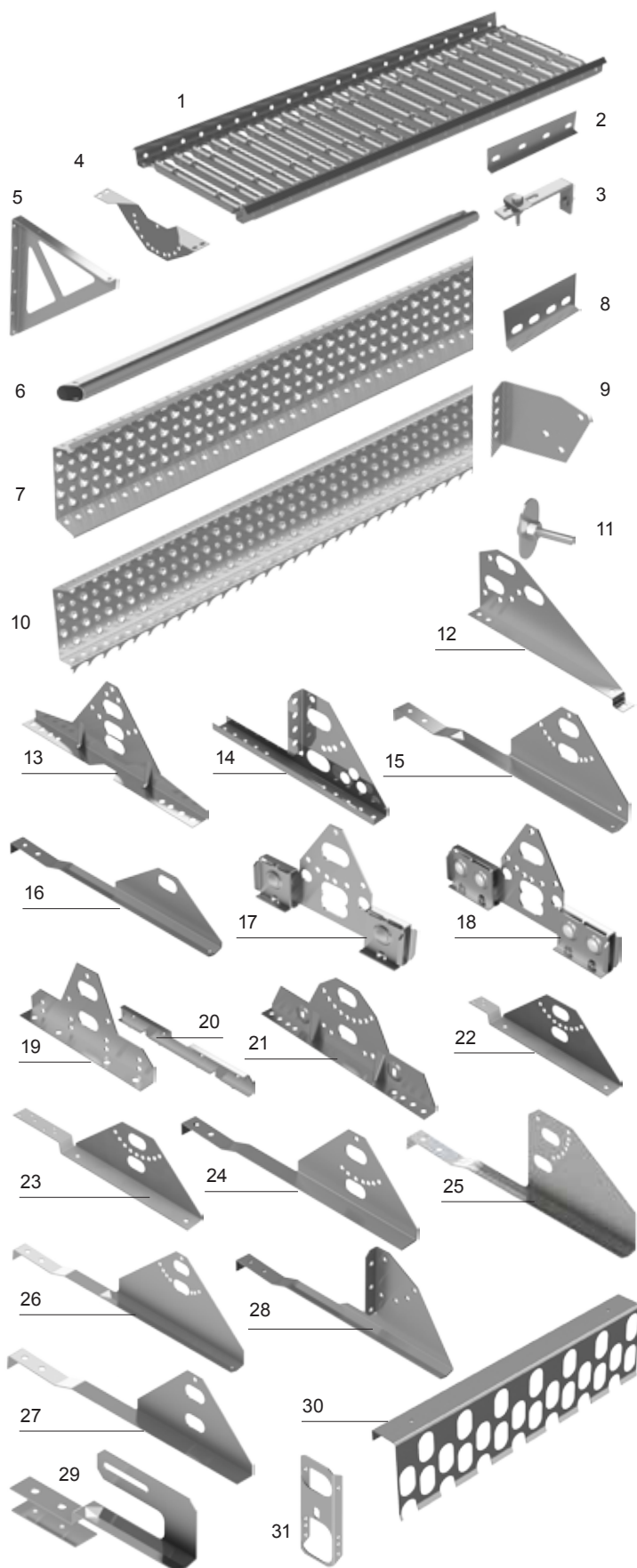
RR23 Темно-серый, RR29 Бордовый, RR32 Темно-коричневый, RR33 Черный, RR750 Кирпично-красный, RR11* Темно-зеленый, RR20* Белый, RR21* Светло-серый +20 % (по запросу)

Нестандартные цвета:

+30 % (по запросу)

Цвета с металлическим блеском: +30 % (по запросу)

* нет на складе, поставка под заказ



Стандартные цвета:

RR23 Темно-серый, RR29 Бордовый,
RR32 Темно-коричневый, RR33 Черный,
RR750 Кирпично-красный,
RR20* Белый, RR21* Светло-серый,
RR11* Темно-зеленый

Нестандартные цвета:

+20 % (по запросу)

Цвета с металлическим блеском: +30 % (по запросу)

* нет на складе, поставка под заказ

ЭЛЕМЕНТЫ КРОВЕЛЬНЫХ МОСТИКОВ СЕ

РИС.	КОД	НАИМЕНОВАНИЕ	КОЛ-ВО В УПАКОВКЕ
1	30010	КРОВЕЛЬНЫЙ МОСТИК 350 мм 1,21 м	1
	30020	КРОВЕЛЬНЫЙ МОСТИК 350 мм 2,47 м	1
	30030	КРОВЕЛЬНЫЙ МОСТИК 350 мм 2,97 м	1
2	30040	СОЕДИНИТЕЛЬНАЯ ПЛАНКА	50
3	35110	ОПОРА КРАЯ МОСТИКА	1
4	30060	ФИКСАТОР МОСТИКА	20
ЗАКАЗНЫЕ ИЗДЕЛИЯ, СРОК ИЗГОТОВЛЕНИЯ: 2 НЕДЕЛИ			
5	30620	КРЕПЛЕНИЕ МОСТИКА К СТЕНЕ	1

ЭЛЕМЕНТЫ ТРУБЧАТЫХ СНЕГОЗАДЕРЖАТЕЛЕЙ

6	31010	ОВАЛЬНАЯ ТРУБКА 3 м	2
---	-------	---------------------	---

ЭЛЕМЕНТЫ РЕШЕТЧАТЫХ СНЕГОЗАДЕРЖАТЕЛЕЙ

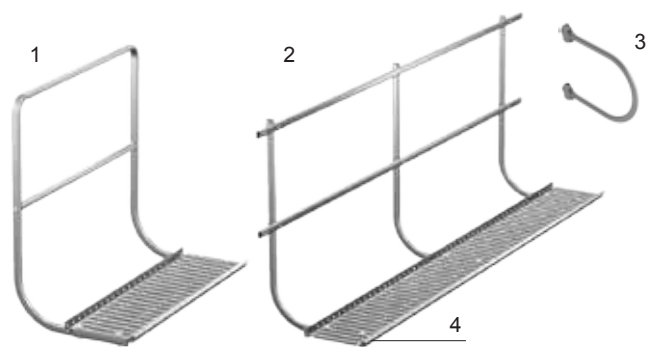
7	32020	РЕШЕТКА СНЕГОЗАДЕРЖАТЕЛЯ 2,46 м	1
8	32030	СОЕДИНИТЕЛЬНАЯ ПЛАНКА	50
9	32140	ЭЛЕМЕНТ КРЕПЛЕНИЯ РЕШЕТКИ	30
	32220	КРЕПЕЖ РЕШЕТКИ С2	1
10	32190	РЕШЕТКА УГЛУБЛЕННАЯ 2,46 м	1
ЗАКАЗНЫЕ ИЗДЕЛИЯ, СРОК ИЗГОТОВЛЕНИЯ: 2 НЕДЕЛИ			
7	32010	РЕШЕТКА СНЕГОЗАДЕРЖАТЕЛЯ 1,23 м	1
11	35330	КОМПЛЕКТ КРЕПЛЕНИЯ РЕШЕТКИ	20

КРЕПЛЕНИЯ

12	30120	КРЕПЛЕНИЕ ДЛЯ МЕТАЛЛОЧЕРЕПИЦЫ 350 мм	40
	30130	КРЕПЛЕНИЕ ДЛЯ МЕТАЛЛОЧЕРЕПИЦЫ 400 мм	20
13	30630	КРЕПЛЕНИЕ К КРОВЛЕ	20
14	30530	КРЕПЛЕНИЕ К ПРОФИЛЮ	1
15	31050	КРЕПЛЕНИЕ ДЛЯ НАТ. ЧЕРЕПИЦЫ	10
16	31040	КРЕПЛЕНИЕ ДЛЯ НАТ. ЧЕРЕПИЦЫ	10
17	35640	КОМПЛЕКТ КРЕПЛЕНИЯ К ФАЛЬЦУ	8
18	35820	КОМПЛЕКТ КРЕПЛЕНИЯ К ФАЛЬЦУ С2	1
19	30150	ЭЛЕМЕНТ КРЕПЛЕНИЯ НА ДВОЙНОЙ ФАЛЬЦ	40
20	30090	КРЕПЛЕНИЕ НА ФАЛЬЦ	50
21	30070	ЭЛЕМЕНТ КРЕПЛЕНИЯ К КРОВЛЕ	20
22	30500	КРЕПЛЕНИЕ DECRA	20
23	30650	КРЕПЛЕНИЕ METROTILE	20
ЗАКАЗНЫЕ ИЗДЕЛИЯ, СРОК ИЗГОТОВЛЕНИЯ: 2 НЕДЕЛИ			
24	31590	КРЕПЛЕНИЕ VIBER	1
25	30510	КРЕПЛЕНИЕ НА НАТ.ЧЕРЕПИЦУ	1
	30520	КРЕПЛЕНИЕ VIBER	1
26	31630	КРЕПЛЕНИЕ TERREAL DCL	1
27	31750	КРЕПЛЕНИЕ НА ЧЕРЕПИЦУ BRAAS	1
	31760	КРЕПЛЕНИЕ НА ЧЕРЕПИЦУ ROBEN PIEMONT	1
28	32080	КРЕПЛЕНИЕ К НАТУРАЛЬНОЙ ЧЕРЕПИЦЕ	1
29	31680	ОПОРА К КРЕПЛЕНИЮ НА НАТ.ЧЕРЕПИЦУ	1
	31690	ПЛАСТИНА ПОД ОПОРУ	1

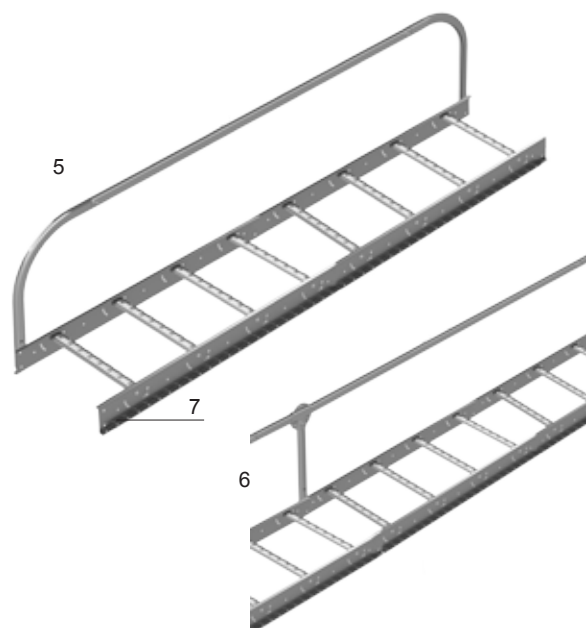
СОПУТСТВУЮЩИЕ ЭЛЕМЕНТЫ

ЗАКАЗНЫЕ ИЗДЕЛИЯ, СРОК ИЗГОТОВЛЕНИЯ: 2 НЕДЕЛИ			
30	31560	НАСАДКА ДЛЯ ТРУБКИ СНЕГОЗАДЕРЖАТЕЛЯ НА ФАЛЬЦ L=500 мм	1
	31580	НАСАДКА ДЛЯ ТРУБКИ СНЕГОЗАДЕРЖАТЕЛЯ НА ФАЛЬЦ L=964 мм	1
31	31800	ОПОРА КРАЯ ТРУБОК (ДЛЯ КРЕПЛЕНИЯ 35640)	1



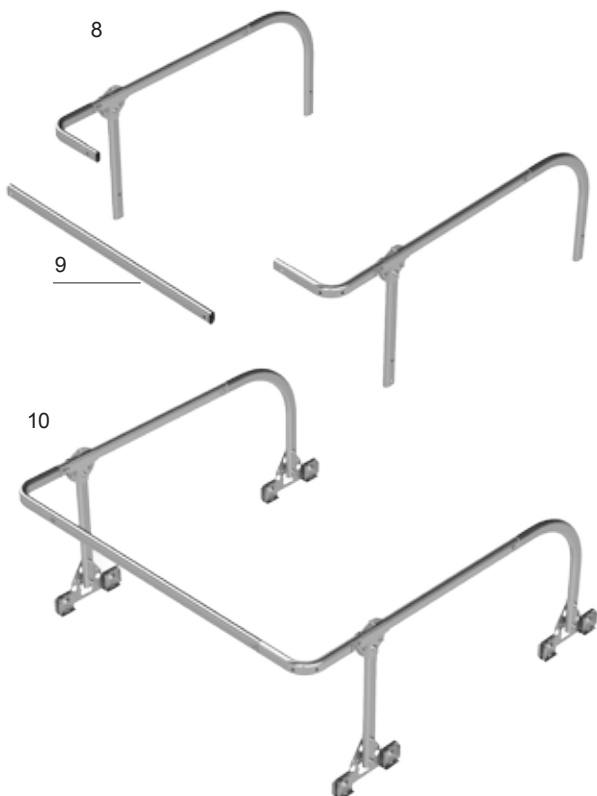
ОГРАЖДЕНИЯ КРОВЕЛЬНОГО МОСТИКА

РИС.	КОД	НАИМЕНОВАНИЕ
1	35140	ОГРАЖДЕНИЕ МОСТИКА ВЫСОТА 1,1 м, ДЛИНА 1,2 м
2	SVL SVK	ОГРАЖДЕНИЕ КРОВ. МОСТИКА 3,0 м ОГРАЖДЕНИЕ К МОСТИКУ, ВЫСОТА 1,10 м, ДЛИНА 1455 мм
3	35130	КОНЕЧНАЯ ДУГА ОГРАЖДЕНИЯ
4	30010 30020 30030	КРОВЕЛЬНЫЙ МОСТИК 350 мм 1,21 м КРОВЕЛЬНЫЙ МОСТИК 350 мм 2,47 м КРОВЕЛЬНЫЙ МОСТИК 350 мм 2,97 м
ЗАКАЗНЫЕ ИЗДЕЛИЯ, СРОК ИЗГОТОВЛЕНИЯ: 2 НЕДЕЛИ		
4	30640	КРОВЕЛЬНЫЙ МОСТИК 350 мм 0,60 м



ОГРАЖДЕНИЯ ЛЕСТНИЦЫ-КРЫЛЬЦА

5	SVR	ОГРАЖДЕНИЕ К ЛЕСТНИЦЕ-КРЫЛЬЦУ ВЫСОТА 0,6 м, ДЛИНА 2,4 м
6	SVRL	КОМПЛЕКТ ДЛЯ НАРАЩИВАНИЯ ОГРАЖДЕНИЯ
7	22010 22030	ЛЕСТНИЦА-КРЫЛЬЦО 1,2 м ЛЕСТНИЦА-КРЫЛЬЦО 2,4 м



ОГРАЖДЕНИЯ ЛЮКА

8	35120	ЭЛЕМЕНТЫ ОГРАЖДЕНИЯ ЛЮКА, ВЫСОТА 500 мм, ДЛИНА 1200 мм
9	33300 33310	ПРОМЕЖУТОЧНАЯ ТРУБКА 1500 мм ПРОМЕЖУТОЧНАЯ ТРУБКА 900 мм
10	SVH SVI	КОМПЛЕКТ ОГРАЖДЕНИЯ ЛЮКА 1200 x 1280 x 1200, ВЫСОТА 500 мм КОМПЛЕКТ ОГРАЖДЕНИЯ ЛЮКА 1200 x 1880 x 1200, ВЫСОТА 500 мм

Стандартные цвета:

RR23 Темно-серый, RR29 Бордовый, RR32 Темно-коричневый, RR33 Черный, RR750 Кирпично-красный, RR20* Белый, RR21* Светло-серый, RR11* Темно-зеленый

Нестандартные цвета:

+20 % (по запросу)

Цвета с металлическим блеском: +30 % (по запросу)

* нет на складе, поставка под заказ



ORIMA® рельсы безопасности



СИСТЕМА ВЕРТИКАЛЬНОГО РЕЛЬСА **CE**

Ролики (тележка) для вертикального рельса входят в имеющую маркировку CE категорию средств индивидуальной защиты, и в связи с этим подлежат более строгому тестированию на предмет защиты от серьезных факторов опасности.

Система вертикального рельса ORIMA® протестирована и одобрена согласно новому стандарту EN 353:2014.

- Вес пользователя, включая оснащение: **40-160 кг**
- Количество пользователей на одни ролики: **1 чел.**
- Расстояние между пользователями: **не менее 6 метров**
- Мин. допустимая температура воздуха при эксплуатации: **-25°C**

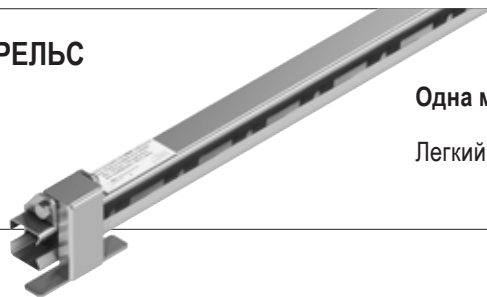
СИСТЕМА ГОРИЗОНТАЛЬНОГО РЕЛЬСА

Как правило, горизонтальный рельс устанавливается на кровельном мостике, который закреплен согласно категории 2. Однако рельс ORIMA® можно крепить также и к стене или непосредственно к кровле с помощью кровельных кронштейнов.

Система горизонтального рельса ORIMA® протестирована и одобрена согласно стандарту EN 795:2012.

- Вес пользователя, включая оснащение: **не более 120 кг**
- Количество пользователей на одну горизонтальную тележку: **1 чел.**
- Расстояние между пользователями: **не менее 3 метров**
- Мин. допустимая температура воздуха при эксплуатации: **-25°C**

РЕЛЬС



Одна модель для вертикального и горизонтального применения

Легкий и прочный рельс

ТЕЛЕЖКА ВЕРТИКАЛЬНОГО РЕЛЬСА



Перемещается вместе с пользователем: для того чтобы тележка перемещалась, не нужно отклоняться назад

Амортизирует энергию отдачи в случае падения

Материал нержавеющей сталь



ГОРИЗОНТАЛЬНАЯ ТЕЛЕЖКА

Двигается очень мягко и плавно

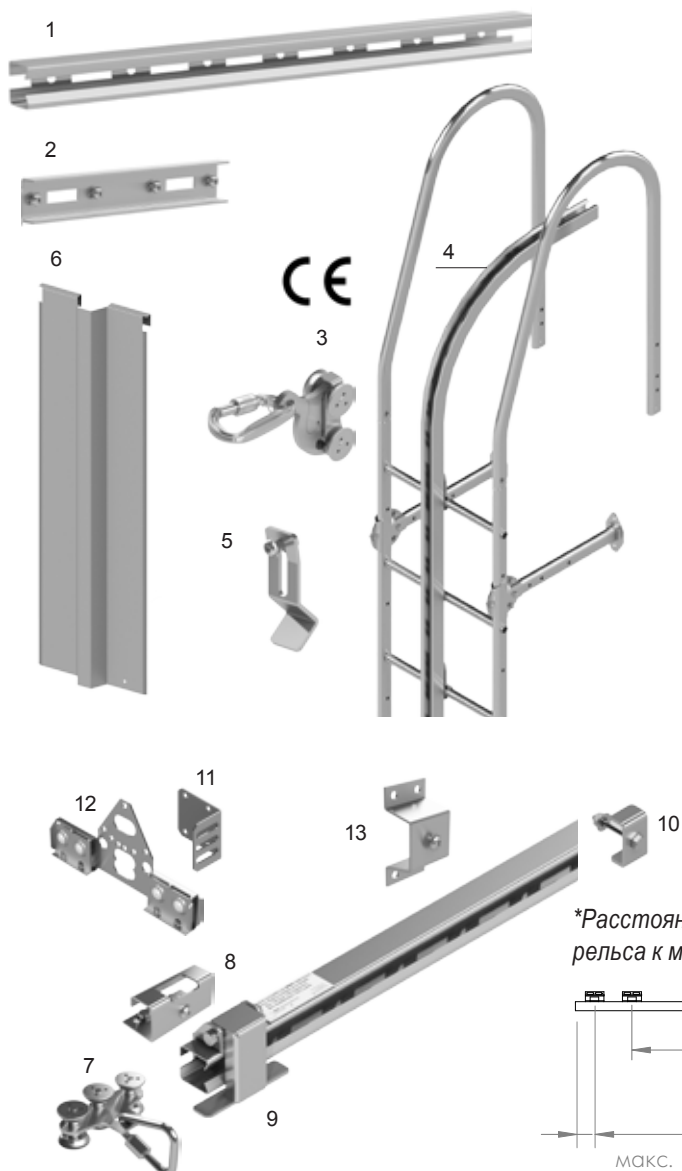
Большой карабин для крепления страховочного троса

Пригодна для хранения на улице

Материал нержавеющей сталь



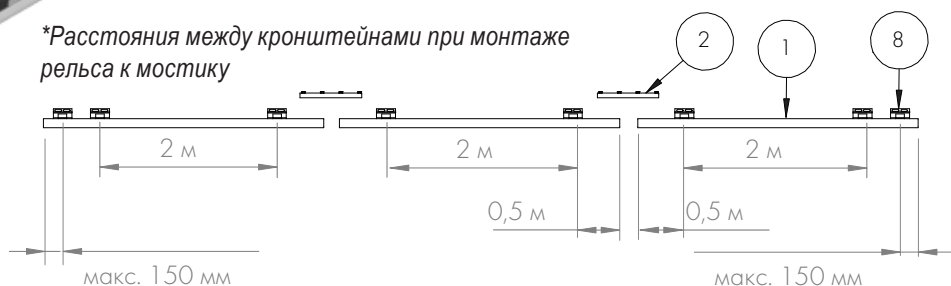
НОВИНКА



ВЕРТИКАЛЬНЫЕ И ГОРИЗОНТАЛЬНЫЕ РЕЛЬСЫ

РИС.	КОД	НАИМЕНОВАНИЕ
1	33800	РЕЛЬС 3 м
2	33840	СОЕДИНИТЕЛЬНАЯ ПЛАНКА
вертикальный рельс		
3	33880	ТЕЛЕЖКА ВЕРТИКАЛЬНОГО РЕЛЬСА, НЕРЖАВ. СТАЛЬ
4	33870	ДУГА 2,6 м ДЛЯ ВЫХОДА НА КРОВЛЮ
5	33860	ШПУЛЬНОЕ КРЕПЛЕНИЕ, НЕРЖАВ.СТАЛЬ, КРЕПИТЬ ЧЕРЕЗ 1,5 м
6	20340	ЗАЩИТА ОТ ЗАЛЕЗАНИЯ 2,1 м (ДЛЯ ЛЕСТНИЦЫ С РЕЛЬСОМ)
Горизонтальный рельс		
7	33850	ГОРИЗОНТАЛЬНАЯ ТЕЛЕЖКА, НЕРЖАВ.СТАЛЬ
8	33890	МОНТАЖНЫЙ НАБОР ДЛЯ КРЕПЛЕНИЯ ГОР. РЕЛЬСА К МОСТИКУ *
9	33810	РАЗЪЕМНЫЙ СТОПОР ТЕЛЕЖКИ
10	33820	НЕРАЗЪЕМНЫЙ СТОПОР ТЕЛЕЖКИ
11	33290	КРЕПЛЕНИЕ ДЛЯ РЕЛЬСА
12	35820	КОМПЛЕКТ КРЕПЛЕНИЯ К ФАЛЬЦУ С2
13	33830	КРЕПЛЕНИЕ ГОРИЗОНТАЛЬНОГО РЕЛЬСА К СТЕНЕ, КРЕПИТЬ ЧЕРЕЗ 2,0 м

*Расстояния между кронштейнами при монтаже рельса к мостику



Линия Жизни

ТРОС К КРОВЕЛЬНОМУ МОСТИКУ

Макс. расстояние между креплениями: 2,5 м при работе на кровле, 5 м при передвижении по мостику.
При длине троса более 10 м одновременно могут быть закреплены макс. 3 человека максимум через 3 м.

РИС.	КОД	НАИМЕНОВАНИЕ
14	33630	РОЛИКИ ДЛЯ ТРОСА
15	33680	СТАЛЬНОЙ ТРОС, п.м
A	LWLS100	ТРОСОВАЯ СИСТЕМА, НАЧАЛЬНЫЙ ЭЛЕМЕНТ
B	LWVS200	ТРОСОВАЯ СИСТЕМА, ПРОМЕЖУТОЧНЫЙ ЭЛЕМЕНТ
C	LWPS300	ТРОСОВАЯ СИСТЕМА, КОНЕЧНЫЙ ЭЛЕМЕНТ
	LWPS400	ТРОСОВАЯ СИСТЕМА, НАЧАЛЬНЫЙ ЭЛЕМЕНТ С АМОРТИЗАТОРОМ
D	LWSKS400	ТРОСОВАЯ СИСТЕМА, РЕГУЛИРУЕМЫЙ УГЛОВОЙ ЭЛЕМЕНТ

Стандартные цвета: RR23 Темно-серый, RR29 Бордовый, RR32 Темно-коричневый, RR33 Черный, RR750 Кирпично-красный, RR20* Белый, RR21* Светло-серый, RR11* Темно-зеленый

Нестандартные цвета: +20 % (по запросу)
Цвета с металлическим блеском: +30 % (по запросу)

* нет на складе, поставка под заказ

ВНИМАНИЕ! На изделия этой страницы не распространяются скидки, на большие количества - спец.цены по запросу

ОГРАЖДЕНИЯ КРОВЛИ

		М/Ч И МЯГКАЯ КРОВЛЯ		ПРОФНАСТИЛ И МЯГКАЯ КРОВЛЯ		ФАЛЬЦЕВАЯ КРОВЛЯ	
ВЫСОТА	ДЛИНА	УНИВЕРСАЛЬНОЕ	 Крепление 30070	 Крепление 30530	 Крепление 35640		
0,6 м	3 м						
		SYP	SYV	SYT	SYR		
	3 м	 Снегозадержание с креплением 30070	 Со снегозадержанием	 Со снегозадержанием	 Со снегозадержанием		
		SYPL	SYVL	SYTL	SYRL		
1,1 м	3 м						
			SYO	SYS	SYN		
	3 м	 Со снегозадержанием	 Со снегозадержанием	 Со снегозадержанием			
		SYOL	SYSL	SYNL			

Стандартные цвета:

RR23 Темно-серый, RR29 Бордовый, RR32 Темно-коричневый, RR33 Черный, RR750 Кирпично-красный, RR11* Темно-зеленый, RR20* Белый, RR21* Светло-серый +20 % (по запросу)

Нестандартные цвета:

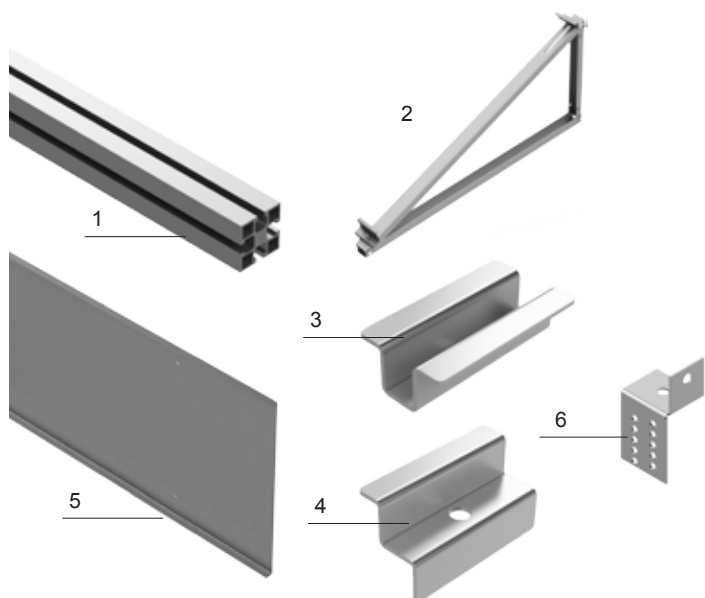
Цвета с металлическим блеском: +30 % (по запросу)

* нет на складе, поставка под заказ

НОВИНКА

КРЕПЛЕНИЯ НА СКАТНУЮ КРОВЛЮ

	МЕТАЛЛОЧЕРЕПИЦА	М/Ч И МЯГКАЯ КРОВЛЯ	ФАЛЬЦЕВАЯ КРОВЛЯ	НАТУРАЛЬНАЯ ЧЕРЕПИЦА
€/крепление	36220	36230		36240
€/крепление, вкл. монтажный комплект	36320	36330	36210	36340
ПАНЕЛЕЙ ВЕРТИКАЛЬНО				



Покрытие: Magnelis®

Окраска в стандартные цвета по карте RR: +20 %

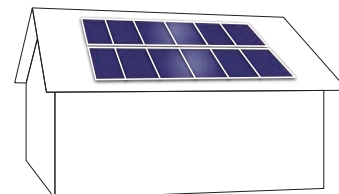
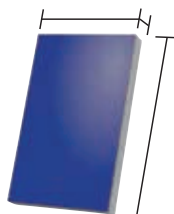
Окраска в цвета с металлическим блеском: +30 %

ДОПОЛНИТЕЛЬНЫЕ ЭЛЕМЕНТЫ

РИС.	КОД	НАИМЕНОВАНИЕ
1	36100	АЛЮМИНЕВЫЙ ПРОФИЛЬ, п.м
2	36060	КРОНШТЕЙН ПОД ФИКСИРОВАННЫМ УГЛОМ
	36050	РЕГУЛИРУЕМЫЙ КРОНШТЕЙН 24°–45°
3	36070	ПРОМЕЖУТОЧНОЕ КРЕПЛЕНИЕ ПАНЕЛИ К ПРОФИЛЮ, НЕРЖАВ.СТАЛЬ
4	36080	КРАЙНЕЕ КРЕПЛЕНИЕ ПАНЕЛИ 40 мм К ПРОФИЛЮ, НЕРЖАВ.СТАЛЬ
	36090	КРАЙНЕЕ КРЕПЛЕНИЕ ПАНЕЛИ 35 мм К ПРОФИЛЮ, НЕРЖАВ.СТАЛЬ
5	36980	ЗАДНЯЯ ПАНЕЛЬ ДЛЯ КРЕПЛЕНИЯ НА ПЛОСКУЮ КРОВЛЮ, 1 мм, ГАЛЬВ.ОЦИНКОВКА
6	36200	ЭЛЕМЕНТ РЕГУЛИРОВКИ ВЫСОТЫ
	36094	ШЛИЦЕВАЯ ГАЙКА К ПРОФИЛЮ, НЕРЖАВ.СТАЛЬ
	17094	ВИНТ С ВНУТРЕННИМ ШЕСТИГРАННИКОМ М8Х30, НЕРЖ.СТАЛЬ
	17034	ВИНТ С ШЕСТИГРАННОЙ ГОЛОВКОЙ М8Х16, НЕРЖ.СТАЛЬ
	17254	ШАЙБА 12/20, НЕРЖ.СТАЛЬ

ДЛЯ ПОЛУЧЕНИЯ ПРЕДЛОЖЕНИЯ НА КОНКРЕТНЫЙ ОБЪЕКТ НУЖНО ВЫСЛАТЬ ЗАПРОС.

В ЗАПРОСЕ ОБЯЗАТЕЛЬНО УКАЖИТЕ СЛЕДУЮЩУЮ ИНФОРМАЦИЮ:



■ **ТИП КРОВЛИ**

Скатная или плоская кровля
Тип покрытия скатной кровли

■ **РАЗМЕРЫ СОЛНЕЧНЫХ ПАНЕЛЕЙ**

высота, ширина и толщина

■ **РАСПОЛОЖЕНИЕ ПАНЕЛЕЙ НА КРОВЛЕ**

например, 12 панелей, вертикально
2 ряда, 6 + 6 панелей

СНЕГОЗАДЕРЖАТЕЛИ



LE1
М/Ч И МЯГКАЯ КРОВЛЯ



LE3
М/Ч И МЯГКАЯ КРОВЛЯ



LE2
ФАЛЬЦЕВАЯ КРОВЛЯ

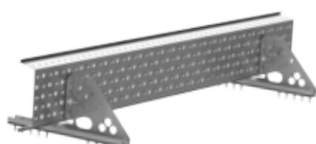


LE8
НАТУРАЛЬНАЯ ЧЕРЕПИЦА

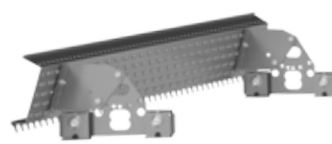
РЕШЕТЧАТЫЕ СНЕГОЗАДЕРЖАТЕЛИ



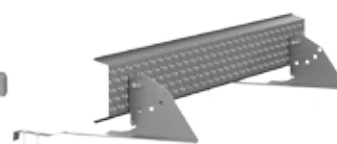
VLE3
М/Ч И МЯГКАЯ КРОВЛЯ



VLE5
М/Ч И МЯГКАЯ КРОВЛЯ

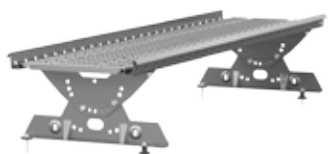


VLE4
ФАЛЬЦЕВАЯ КРОВЛЯ



VLE6
НАТУРАЛЬНАЯ ЧЕРЕПИЦА

КРОВЕЛЬНЫЕ МОСТИКИ



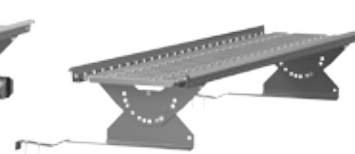
KS2
М/Ч И МЯГКАЯ КРОВЛЯ



KS4
М/Ч И МЯГКАЯ КРОВЛЯ



KS3 C2
ФАЛЬЦЕВАЯ КРОВЛЯ



KS8 C2
НАТУРАЛЬНАЯ ЧЕРЕПИЦА

ОГРАЖДЕНИЯ КРОВЛИ



SYOL 1,1 м
М/Ч И МЯГКАЯ КРОВЛЯ



SYN 1,1 м
ФАЛЬЦЕВАЯ КРОВЛЯ



SYT 0,6 м
ПРОФНАСТИЛ И МЯГКАЯ КРОВЛЯ



SYRL 0,6 м
ФАЛЬЦЕВАЯ КРОВЛЯ

www.orima.ru



ПРОДАЖИ И КОНСУЛЬТАЦИИ

ORIMA-TUOTE OY
Kankaantie 6,
FI-16300 ORIMATTILA
FINLAND
Тел. + 358 3872 1014

ОФИС И СКЛАД

ООО "ОРИМА"
ул. Генерала Хрулева, д. 8,
САНКТ-ПЕТЕРБУРГ
Тел. +7 921 599 21 78
info@orima.ru